



デジタル照度計

TLX-204

取扱説明書



このたびは、当社のデジタル照度計をお求めいただきまして誠に有り難うございます。

ご使用前にこの取扱説明書をよくお読みいただき、正しくご使用ください。

なお、お読みいただきました後も、この取扱説明書を大切に保存されることをおすすめします。

1.概要

本器はJIS C1609:1993の規格に準拠しています。

3.5桁LCD表示、片手で簡単に操作ができる、小型で携帯に便利なデジタル照度計です。

0.1ルクスから200,000ルクスの広範囲の測定ができ、データホールド、ゼロ調整VR付で便利にご使用いただけます。

2.使用上の注意

本器を操作する前に、下記の注意事項をよくお読み下さい。

故障の原因となりますので、本取扱説明書に規定された仕様の範囲内でのみご使用ください。

メンテナンスとクリーニング:

- 1.本取扱説明書では修理またはサービスに関する内容は記載されておりません。日常のメンテナンスの内容に限定しています。
- 2.定期的に乾いた布でケースをふいて下さい。研磨剤や洗剤は使用しないで下さい。

安全のシンボルマーク:




CE適合シンボル。E.M.C.に準拠しています。

⚠ 警告

- 障害や損傷事故、また火災事故防止のため、可燃性ガス等爆発の恐れのあるガスが存在する場所では本器を使用しないで下さい。
- 強烈な光線にさらされる可能性がある場合には、目の障害事故防止のためアイプロテクトを装着して下さい。
- 液体に浸さないで下さい。センサーヘッドのクリーニングには柔らかい布を使用して下さい。
- シリコンフォトダイオード保護のため、本器をご使用にならないときは、センサーヘッドにはカバーを装着して下さい。

3.仕様

3-1.一般仕様

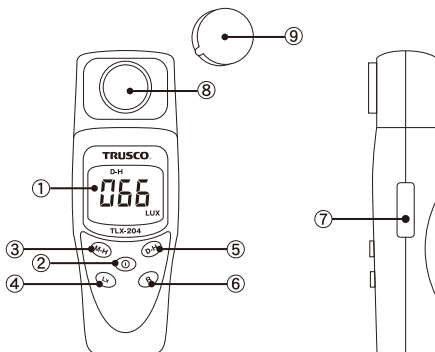
規	格	： JIS C 1609:1993に準拠							
E M C 規	格	： EN61326(1997)+A1(1998)+A2(2001)							
セ	ン	サ	ー	： シリコンフォトダイオード					
表	示	： 3.5桁液晶表示(LCD)、最大表示1999							
表	示	単	位	： Lux(ルクス)					
オ	ー	バ	ー	レ	ン	ジ	表	示	： 「OL」マークを表示
電	池	電	圧	低	下	表	示	： 「  」マークを表示	
サ	ン	プ	リ	ン	グ	： 2.5回/秒			
使	用	温	湿	度	： 0～+40℃、80%RH以下(但し結露のないこと)				
保	存	温	湿	度	： -10℃～+50℃、70%RH以下(但し結露のないこと、 電池を取り外すこと)				
電	池	： 積層型9V乾電池(6F22)×1本							
電	池	寿	命	： 約260時間					
寸	法	： W55×H170×D38mm							
重	量	： 約190g(電池を含む)							
付	属	品	： 取扱説明書×1、センサーカバー×1						

※本機に内蔵の電池は出荷時動作確認用です。初めてご使用いただく際には、必ず新しい電池と交換してください。

3-2.電氣的性能

- 測定レンジ:200Lux、2,000Lux、20,000Lux、200,000Lux、
- 分解能:0.1Lux
- センサーのスペクトラム応答:CIE規格に準拠
CIEフォトビックカーブのスペクトラム波長は人間の標準的な目の色彩感応のための国際規格です。
- 精度(23℃±5℃、70%RH以下にて):±(5%rdg+4dgt)

4.各部の名称



①LCD表示部

②①:電源オン/オフボタン

③M-H:MAX(最大値)ホールドボタン

ボタンを押すと「MAX」マークとともに測定した最大値を更新表示します。
再度このボタンを押すと最大値ホールドには解除されます。

④Lx:Lx(ルクス)ボタン

ボタンを押しても単位はLxのままで他の単位にはなりません。

⑤D-H:データホールドボタン

ボタンを押すと「D-H」マークが表示され、測定した表示値をホールドします。
再度このボタンを押すとデータホールドは解除されます。

⑥R:レンジ切り替えボタン

測定レンジを切り替えます。表示下部の選択されたレンジの下にラインが表示されます。

⑦OAdj:ゼロ調整VR

センサー部をカバーで遮光してゼロ調整を行います。

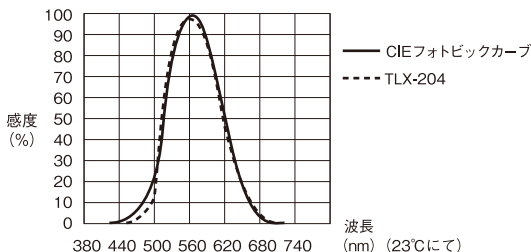
⑧光センサー

⑨センサーカバー

5. センサーのスペクトラム

照度について:

照度は光源と測定点間の距離の二乗に反比例します。また、入射角度によっても変化します。



最大感度波長:550nm

6. 測定方法

センサーにセンサーカバーをかぶせた状態で①電源オン/オフボタンを押して電源をオンにして下さい。ルクス単位を選択すると「00.0 LUX」が表示されます。これで測定準備が完了しましたのでセンサーカバーを外して下さい。

センサー部を光源の真下に置いて測定して下さい。

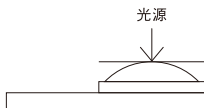
「OL」が表示された場合は「R」ボタンを押して適切なレンジを選択して下さい。

測定値がLCDに表示されます。必要に応じてデータホールドボタンまたはMAXホールドボタンを使用して下さい。

測定が終了したら①電源オン/オフボタンを押してオフにして下さい。また、センサーカバーを再度装着し保管して下さい。


注意: ●センサーカバーをした状態で「00.0 LUX」が表示されない場合は、電池電圧を確認したうえで本体側面の「0 ADJ」のVRを調整して下さい。

●正確に測定するためにはセンサーに対し図のように垂直に光が当たるようにして下さい。



- 測定後はセンサー保護のため、必ずセンサーカバーを装着して下さい。

7.電池交換

電池電圧が使用電池電圧以下になり「」マークが表示されたり、表示が出なくなった場合は新しい電池と交換して下さい。また、長期間使用しない場合は、電池の液漏れによる破損を防ぐために電池を取り外して保管して下さい。

8.メンテナンス

センサー部に汚れが装着したり傷が付いたりすると測定精度を損なう場合がありますので、ご注意下さい。

また、センサー部が汚れている場合はセンサー表面を乾いた柔らかい布でふき取って下さい。シンナー等の溶剤は絶対に使用しないで下さい。

保証書

発売元 トラスコ中山株式会社 お客様相談室 ☎0120-509-849
〒105-0004 東京都港区新橋4丁目28番1号 E-mail:techno.center@trusco.co.jp

<http://www.orange-book.com/>

保証規定

本器は当社基準に基づく検査により合格したもので、下記の保証規定により保証いたします。

- 1.保証期間中に正常な使用状態で、万一故障等が生じた場合は無償で修理いたします。
- 2.本保証書は、日本国内のみ有効です。
- 3.下記事項に該当する場合は、無償修理の対象から除外いたします。
 - a.不適切な取扱、使用による故障
 - b.設計仕様条件等を越えた取扱、または保管による故障
 - c.当社もしくは当社が委託した者以外の改造または修理に起因する故障
 - d.その他当社の責任と見なされない故障

型番 TLX-204	保証期間	年	月	日より1ヶ年
販売店名・住所				

販売店様へ お手数でも必ずご記入の上お客様へお渡しく下さい。