

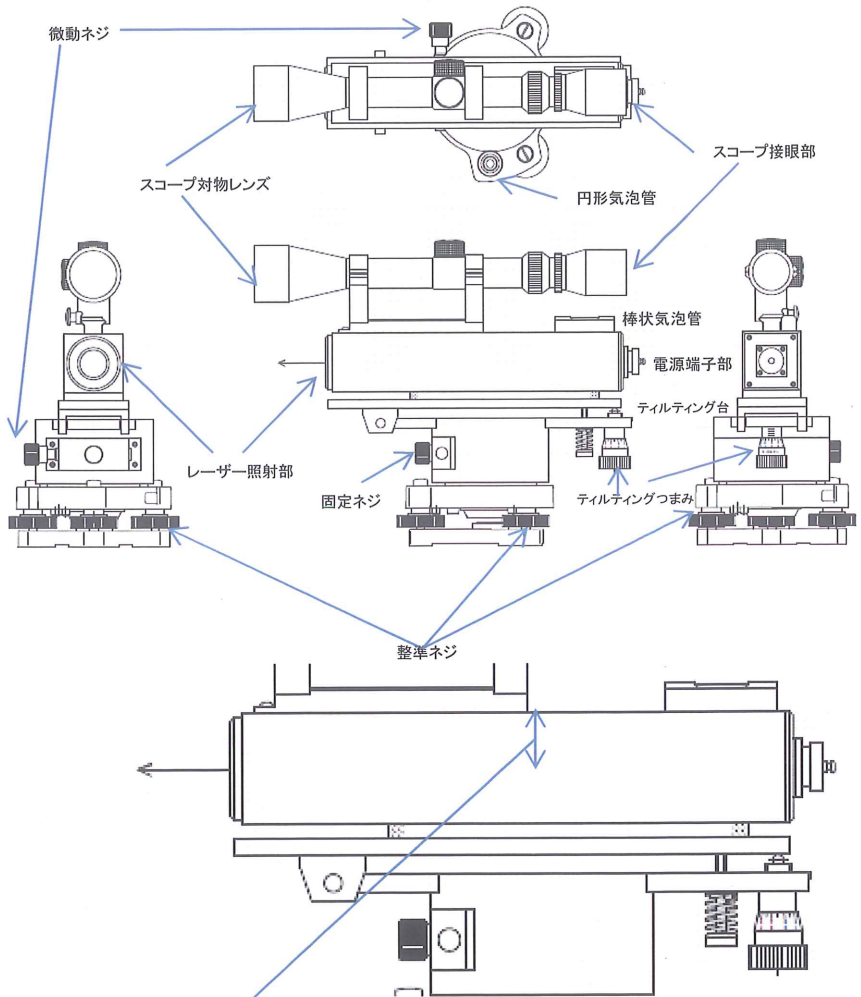
TLA1 レーザー照準器



タマヤ計測システム 株式会社

TLA1 レーザー照準器

◎外観図および呼称



※本体上部から中心までの高さは25mmとなります

◎仕様

レーザー部	発光源	レーザーダイオード
	波長	635nm
	出力	1mW以下
	レーザー安全規格	クラス2
	スポット径(φ)	出射時約12mm 100m約14mm 400m約50mm
	到達距離	400m以上
架台部	気泡管	円形10'
	定心桿	5/8インチ
	勾配設定	±3 %
スコープ部	倍率	3×～9×
	有効径	40mm
	重量	440g
諸般	重量(本体+架台)	3.6kg
	使用温度	0～50℃
	気泡管	90"/2mm
	防塵防水性	IP67
	寸法(全長×幅×高さ)	本体275×50×70mm
		架台150×150×125mm
	電源	AC100～220V

※本製品は上記仕様を満たした弊社検査基準を合格した事を証明致します

◎製品概要

本製品は水平方向または±3%の勾配を付けてレーザーを照射する機械です。

◎注意事項

- ・レーザーを人や動物の目に向けての照射は絶対にしないでください。
- ・仕様に則った環境以外で使用しないでください。
- ・機械の不具合、故障が生じた場合は速やかにご購入頂いた販売店へご連絡をお願いいたします。
- ・本製品の改造等を行った場合は補償の対象から除外されます。

タマヤ計測システム 株式会社

〒140-0013 東京都品川区南大井6-3-7
Tel: 03-5764-5561 Fax: 03-5764-5565