



TI-56/66 シリーズ超音波厚さ計

はじめに

この度は、超音波厚さ計をお買上げ頂き誠に有り難うございます。
本書には超音波厚さ計を使用する上での注意事項や重要な情報が
記述されています。ご使用前には、必ず本書を熟読頂くようお願いし
ます。

この取扱説明書は大切に保管してください。

JFE アドバンテック 株式会社

目次

| | |
|------------------|----|
| 超音波厚さ計の構成 | 1 |
| 用語の意味 | 1 |
| ご使用上の注意 | 2 |
| 各部の名称とはたらき | |
| 本体部 | 4 |
| LCD 表示部 | 5 |
| 操作部 | 6 |
| 測定手順 | |
| 1. 探触子の接続 | 7 |
| 2. 探触子選択スイッチ | 7 |
| 3. 電源 | 8 |
| 4. ゼロ点調整 | 8 |
| 5. カプラント | 9 |
| 6. 測定方式, 測定モード選択 | 9 |
| 7. 音速調整 | 12 |
| 8. 厚さ測定 | 14 |
| 9. 手入れ方法 | 15 |
| トラブルシューティング | 16 |
| 仕様 (TI-56K, 56L) | 19 |
| 仕様 (TI-56H, 56F) | 20 |
| 仕様 (TI-66W, 66C) | 21 |
| 共通仕様 | 22 |
| 厚さ測定の原理 | 23 |
| 廃棄の際の注意事項 | 26 |
| お問い合わせ先 | 26 |

超音波厚さ計の構成

| | | |
|----------------|-------|----|
| 超音波厚さ計本体 | ----- | 1台 |
| 探触子 | ----- | 1個 |
| (TI-66W は 2 種) | | |
| カプラント | ----- | 1個 |
| 単 3 アルカリ 乾電池 | ----- | 1個 |
| 収納ケース | ----- | 1個 |
| 取扱説明書 | ----- | 1冊 |
| 保証書 | ----- | 1部 |
| 検査成績書 | ----- | 1部 |

用語の意味

1. 音速調整：測定物の音速と厚さ計の音速を合わせる（調整する）操作です。
2. カップリングマーク：超音波が正しく受信されていることを示す表示です。
3. 探触子：超音波を測定物へ送信し、測定物からの反射波を受信するセンサーです。
4. カプラント：探触子と測定物の間の空気層を遮断し超音波を伝えやすくするための接触媒質です。



ご使用上の注意

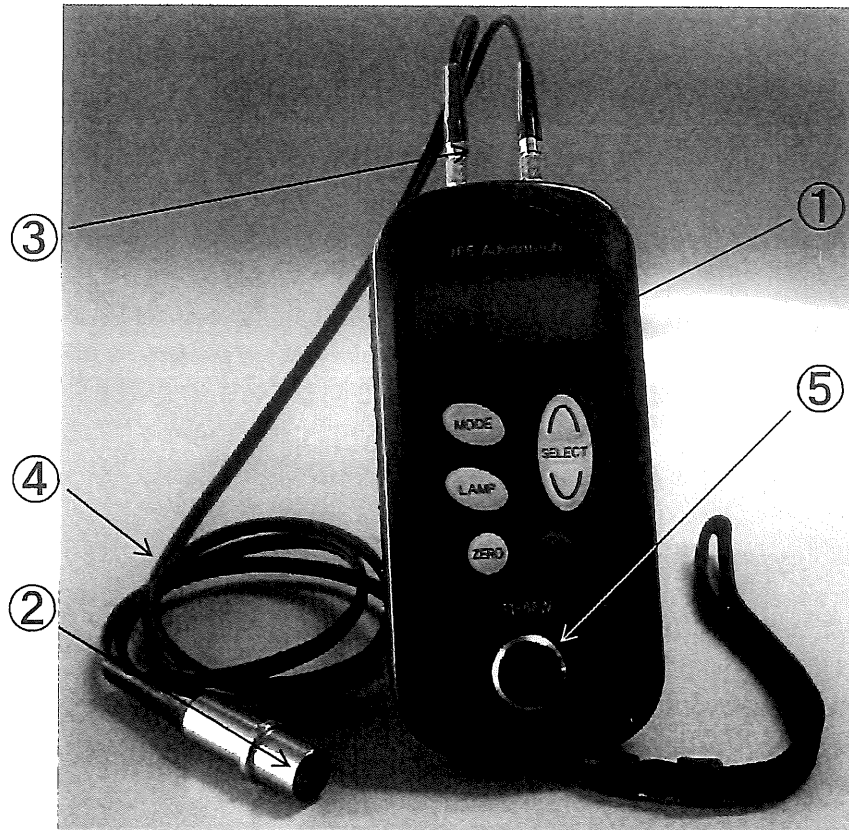
- 超音波を利用して測定をおこないますので、測定物の音速の影響を受けます。測定前に必ず音速調整を行ってください。
- 付属のカプラント(接触媒質)を測定面に塗布してから測定してください。カプラントを塗布しないと正しく測定できません。また、他の接触媒質を使用すると探触子の劣化が早くなる場合があります。
- 探触子は測定表面に軽く押し当てるようにしてご使用ください。押し当てた状態で探触子を滑らせたり、探触子表面で測定物をこすったりしないでください。探触子表面に傷がつくと正しく測定できなくなります。
- パイプなどの曲面を測定する場合はパイプ測定モードを使用して下さい。測定可能なパイプの肉厚や外径は p. 19～21 の仕様欄を参照して下さい。
- 超音波の減衰が大きいもの、裏面の腐食が激しい物、内部に介在物が多く含まれるもの、裏面の傾斜が大きい物(平行度 $\pm 2^\circ$ 以上)は測定できません。
- 測定物が常温以外の場合、温度の影響で音速が変化します。音速調整を行わないと測定値に誤差が生じます。温度に対する音速変化の割合は鋼の場合約 0.01%/ $^\circ\text{C}$ です。
- 高温測定用の探触子(TI-56H 付属)は探触子表面のみが耐熱性となっております。ケーブルの耐熱温度は 50 $^\circ\text{C}$ ですので、高音部に接触させないように注意してください。
- 高温物を測定する場合(TI-56H のみ)は 2 秒以内で測定を行い、その後 10 秒以上濡れたタオルなどで冷却した後に次の測定を行うようにしてください。ただし探触子を直接水に浸けないようにしてください。
- 高温測定用の探触子以外は 50 $^\circ\text{C}$ 以上の測定物に当てないでください。探触子先端が劣化し故障する原因となります。
- 周囲温度が高温となるような場所や直射日光が当たる場所に長時間放置すると故障

の原因になります。

- 測定前には測定物表面の汚れや異物を除去してください。探触子表面に異物が付着すると探触子が損傷し故障の原因になります。
- 探触子は消耗品です。測定誤差が大きくなったり、測定値が安定しない場合は探触子が劣化している場合があります。探触子が劣化したり、探触子表面の摩耗、傷などにより正しく測定できなくなった場合は交換をおすすめします。
- 厚さ計本体が水に濡れたり、水没すると故障の原因になります。
- 粉じんが多い環境や結露が発生する環境で使用しないでください。故障の原因になります。
- 探触子ケーブルを持って本体をぶら下げたり、振り回したりしないでください。
- 故障や損傷の原因になりますのでシンナー等の有機溶剤を付着させないように注意してください。
- 故障の原因になりますので、本体の分解、改造は絶対に行わないでください。
- 本体の分解、改造をされた場合は保証の対象外とします。また修理をお受けできない場合があります。
- 電磁波の強いところや腐食性ガス雰囲気中でのご使用は避けてください。
- 厚さ計は精密機器ですので、落とさないように注意してください。
- 強い振動や衝撃は加えないようにしてください。
- 電池は単3アルカリ乾電池以外使用しないでください。
- 電池金具の破損を防ぐため、電池は一側からセットし、+側から外してください。
- 液漏れを起こす恐れがあるため、長時間使用しない場合は電池を取り外して保管してください。

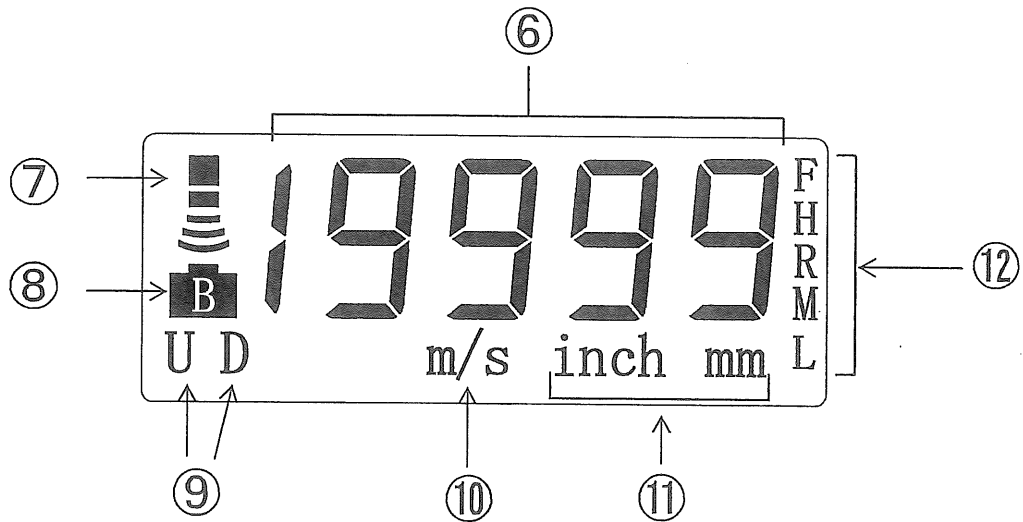
各部の名称とはたらき

本体部



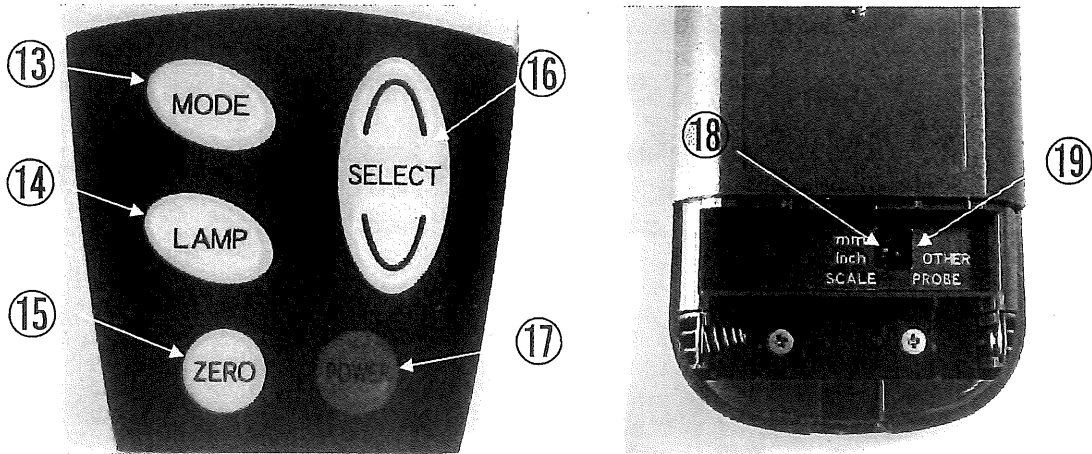
| 番号 | 名称 | 説明, 注意点 |
|----|--------------|--|
| ① | LCD 表示部 | 厚さ測定値, 音速値, 測定モードなどを表示します。 |
| ② | 探触子 | 2 振動子探触子です。探触子の表面に傷をつけたり摩耗させたりしないよう丁寧に取り扱いってください。 |
| ③ | 探触子コネクター | 本体側の差込口の色と同じ色のコネクターを差し込んでください。 |
| ④ | 探触子ケーブル | 折り曲げたり, 高温物に接触させないように注意してください。 |
| ⑤ | ゼロ点調整用テストピース | ゼロ点調整時に使用します。鋼の音速 (5920m/s) で測定すると 5.0 または 5.00 が表示されます。 |

LCD表示部



| 番号 | 名称 | 説明 |
|----|-----------|--|
| ⑥ | 厚さ, 音速表示部 | 厚さ測定時は測定値を, 音速調整時は音速設定値が表示されます。 |
| ⑦ | カップリングマーク | 正常に測定されている時に点灯します。 |
| ⑧ | 乾電池インジケータ | 電池が消耗したときに表示されます。 |
| ⑨ | 音速調整 | 音速調整時に表示されます。音速設定値を大きくしているときに U(UP)が, 小さくしているときに D(DOWN)が表示されます。 |
| ⑩ | 音速単位 | 音速調整時に表示されます。 |
| ⑪ | 厚さ表示単位 | 厚さ表示値の単位です。mmと inch を切り替えることができます。(P.6 参照) |
| ⑫ | 各種測定モード | 設定された測定モードと測定方式が表示されます。(P.11 参照) F: フリー表示 H: パイプ測定モード R: R-B ₁ 測定方式 M: 標準測定モード L: アルミ測定モード |

操作部



本体の裏側
(電池カバーを外したところ)

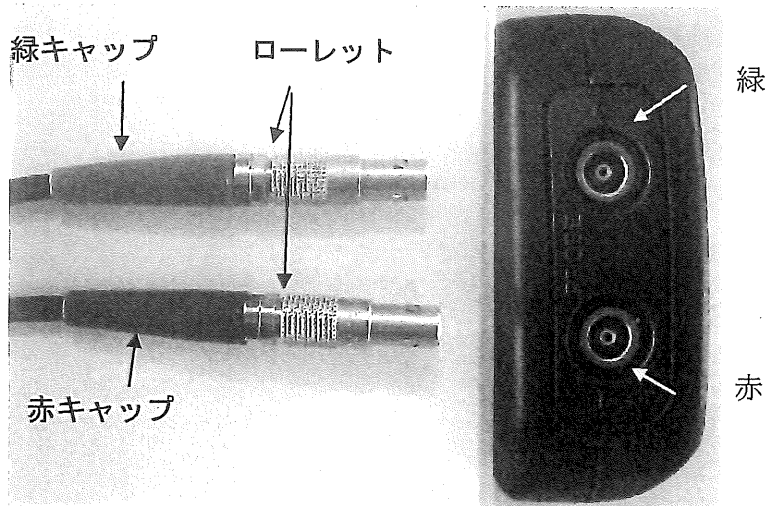
| 番号 | 名称 | 説明 |
|----|---------------|---|
| ⑬ | モード切替ボタン | 測定方式, 測定モードを切り替えるボタンです。 (P.9 参照) 3秒長押しすると, フリー表示とホールド表示の切替ができます。(P.13 参照) |
| ⑭ | バックライトボタン | 押すたびにバックライトの点灯, 消灯の切替を行います。 |
| ⑮ | ゼロ点調整ボタン | ゼロ点を調整するボタンです。 (P.8 ゼロ点調整参照) |
| ⑯ | 音速調整, 厚さ調整ボタン | 音速調整時や厚さ調整時に使用します。∧を押すと設定値を大きくし, ∨を押すと設定値を小さくします。 |
| ⑰ | 電源ボタン | 電源を入れるボタンです。長押し(3秒以上)すると電源が切れます。 |
| ⑱ | SCALE 選択スイッチ | 厚さ表示値の単位をmmまたは inch に切り替えます。 |
| ⑲ | PROBE 選択スイッチ | 使用する探触子によって切り替えます。 TI-66Wのみ使用します。(P.7 参照) |

測定手順

1. 探触子の接続

★探触子のコネクタは色（緑，赤）を合わせて、「カチッ」と音がするまで差し込んでください。

★外す時はローレット部を持って引き抜いてください。

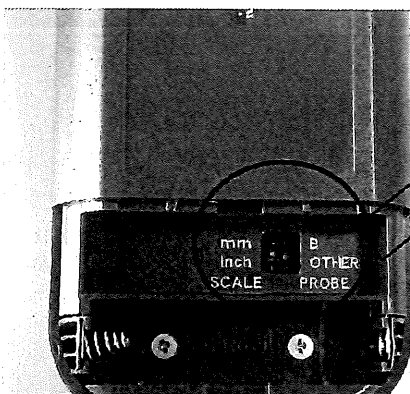


2. 探触子選択スイッチ（TI-66Wのみ有効）

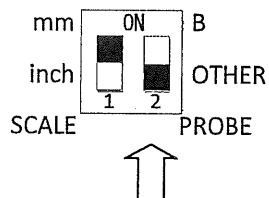
電源を切った状態で電池ケース内のスイッチを使用する探触子に合わせてください。

B : 10Z10NDT-B
OTHER : 5Z10NDT-L

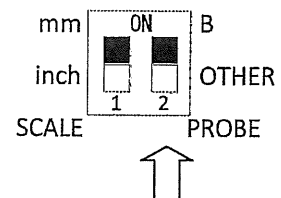
⚠ 注意：TI-66W 以外は、探触子選択スイッチを“OTHER”から変更しないでください。



本体の裏側
(電池カバーを外したところ)




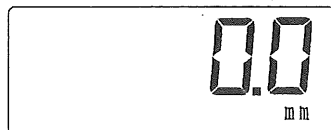
5Z10NDT-L の探触子を使う場合



10Z10NDT-B の探触子を使う場合


3. 電源

★入れる時・・・を押してください。現在設定されている音速値が 2 秒間表示された後、測定可能状態になり、表示が




に切り替わります。

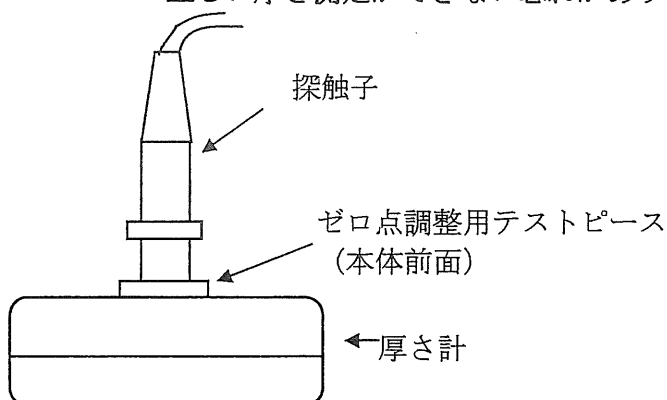
(TI-66 シリーズは表示桁数が異なります)

★切る時・・・を 3 秒以上長押ししてください。
また 3 分以上測定や操作を行わなければ自動的に切れます。


4. ゼロ点調整


 注意：ゼロ点調整は本体付属のテストピース以外で行わないでください。


正しい厚さ測定ができない恐れがあります。

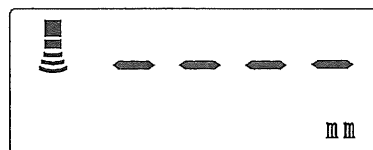


4.1 ゼロ点調整方法

- ①ゼロ点調整用テストピースにカプラントを塗布し、探触子を当ててください。
- ②ゼロ点調整用テストピースに探触子を当てたまま  を押してください。
- ③表示値が 5.0mm (5.00mm) になればゼロ点調整完了です。

注：設定されている音速が 5920m/s 以外の場合は、 を押した瞬間だけ表示値が 5.0mm (または 5.00mm) になりますが、その後設定された音速に対応する厚さが表示されます。この場合もゼロ点調整は正常に行われています。

5.0mm から大きく外れた物を測定しながら  を押し続けると表示され、ゼロ点調整は行われません。



★ゼロ点調整の結果は保存され、電源を切っても消えませんが、一連の測定作業前には改めてゼロ点調整を行うことをお勧めします。

5. カプラント

- ★測定前に、必ず測定面に塗布してください。
- ★探触子と測定物間の空気を遮断し、超音波を透過させます。
- ★高温物測定の場合は TI-56H に付属の高温専用カプラント (TI-C02) を使用してください。



カプラント(通常測定用)

- ⚠ 注意：絶対にシンナー等の有機溶剤は使用しないでください。
- ⚠ 注意：カプラントはグリセリン水溶液です。探触子に付着したまま長時間放置すると触子が劣化しますので、測定作業後は必ずふき取ってください。
- ⚠ 注意：測定には付属のカプラントを使用して下さい。他のカプラントを使用すると探触子の劣化が早くなる恐れがあります。

6. 測定方式、測定モード選択

6. 1 測定方式/測定モード説明

6. 1. 1 測定方式

| 方式 | 説明 | 特徴 どのような時に使うか | 適用 |
|---------------------|--|--|-----------------|
| S-B ₁ 方式 | 測定物の表面エコー (S) と第 1 回底面エコー (B ₁) との間隔から、厚さを求める方法です。 | 測定物の表面エコーを利用しますので誤差の小さい測定が可能です。弊社製厚さ計の標準方式です。 | 鋼など表面エコーが大きいもの |
| R-B ₁ 方式 | 既知の厚さによってゼロ点を設定し、そのゼロ点と第 1 回底面エコー (B ₁) との間隔から、測定物の厚さを求める方法です。 | ゼロ点を強制的に設定しますので測定物の表面状態にかかわらず測定ができます。 ただし、探触子温度変化など、使用状況によって実際のゼロ点の位置が変化すると誤差が大きくなりますので、一定時間ごとにゼロ点調整を行う必要があります。 | 樹脂など表面エコーの小さいもの |

6.1.2 測定モード

| モード | 説明・特徴 | 主な適用例 |
|---------|-------------------------------------|-------|
| 標準 (M) | 鋼の測定に適した標準的な感度が設定されています。 | 平板材など |
| パイプ (H) | 底面エコーが小さい測定物のために、感度を上げた測定モードです。 | パイプなど |
| アルミ (L) | 減衰の小さい材料で安定して測定できるように感度を下げた測定モードです。 | アルミなど |

6.1.3 表示形式

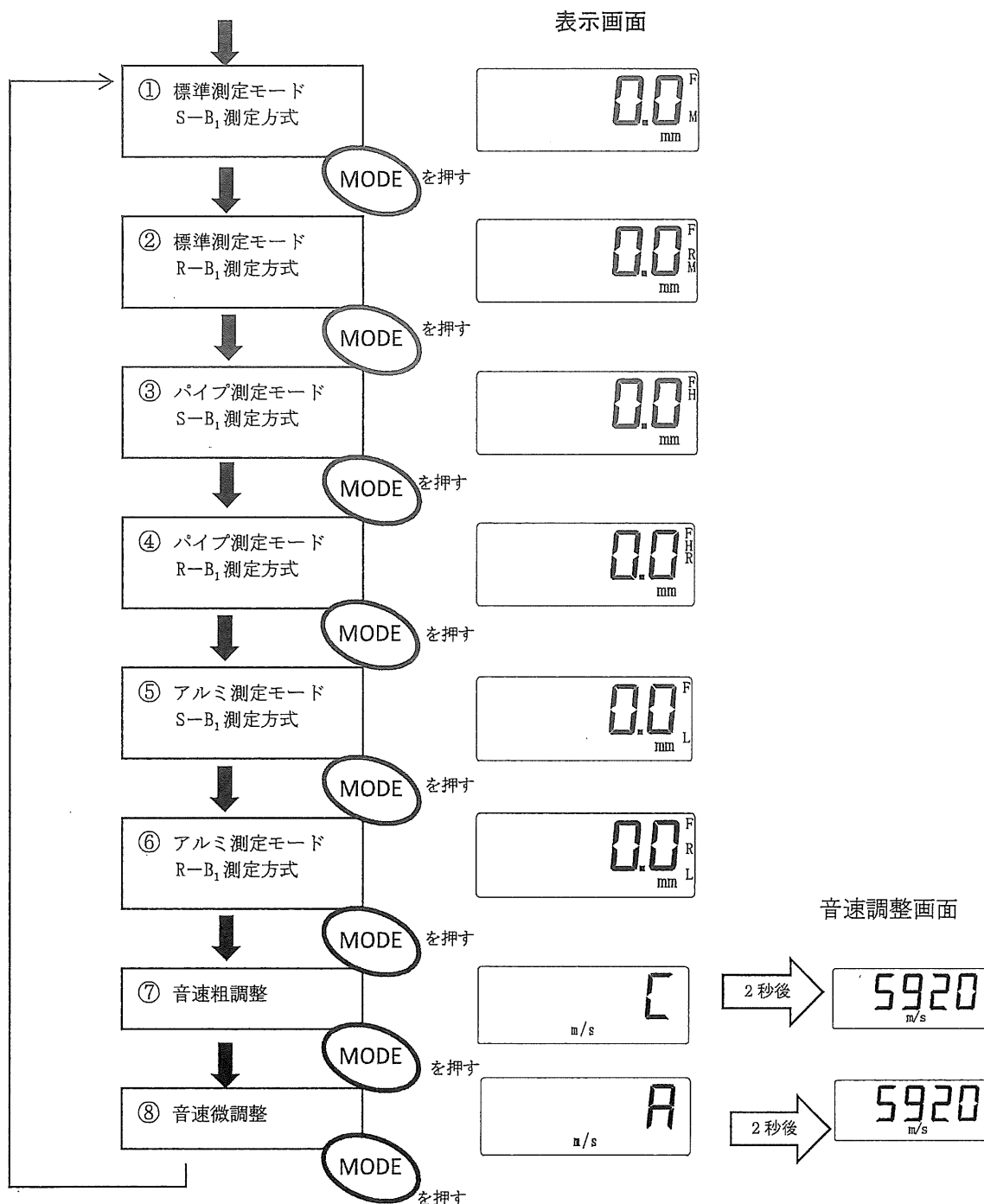
| | 説明・特徴 | 適用 |
|----------------------|--|-------------------------------------|
| フリー表示 (F) | 1回/3秒の頻度で測定を行います。測定物から探触子を離れたとき最後の測定値を表示します。 | 安定した測定ができるとき、多点測定など測定回数が多いときに使用します。 |
| ホールド表示 ※Fの表示が消えます | 測定値が安定したところで測定を停止し、その測定値を表示します。 | 測定値が不安定なときに使用します。 |

フリー表示とホールド表示の切替方法

電源を入れたあと、測定画面が表示されたら **MODE** を 3 秒間長押ししてください。表示画面の右端に表示してある“F”のマークが消えホールド表示になります。もう一度 **MODE** を長押ししていただくと、“F”が表示されフリー表示になります。

6. 2 測定方式, 測定モード操作フロー

(A) 電源ボタンを押す

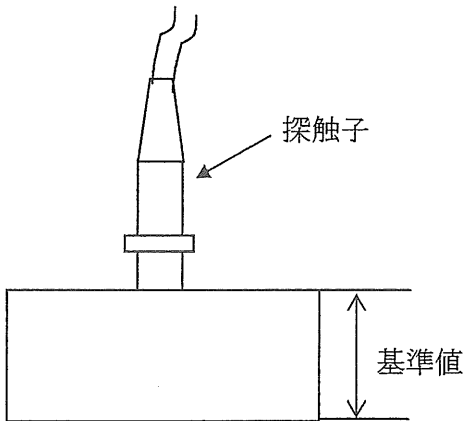


7. 音速調整

下記7.1または7.2のいずれかの方法で調整します。

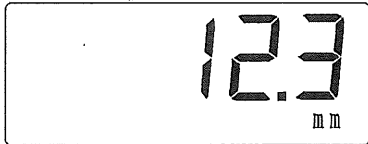
! 注意：調整した音速は保存されていますので、電源を切っても消えません。

7.1 測定物の音速がわからない場合

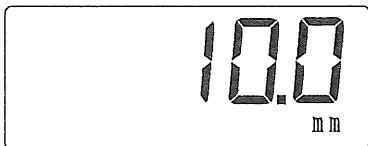


サンプル(測定物と同材質)
例：基準値 10.0 mmの場合

測定表示値



例：12.3 mmと表示された
(TI-66 シリーズは、表示桁数が異なります)



基準値に合わせる(例：10.0mm)
(TI-66 シリーズは、表示桁数が異なります)

(1) サンプル(測定物と同材質)の厚さをマイクロメーター、ノギス等で測定し、これを基準値とします。
(サンプルの厚さは、実際に測定する測定物の厚さに近いサンプルを用意します。また、測定する厚さの範囲が広い場合は、実際に測定する範囲の上限に近い厚さのサンプルを用意します。)

(2) 測定モードを選択します。P. 11 の①, ②, ③, ④, ⑤, ⑥のいずれかを選択してください。

(3) マイクロメーター等で測定した箇所と同じ箇所にカプラントを塗布し探触子を当てます。

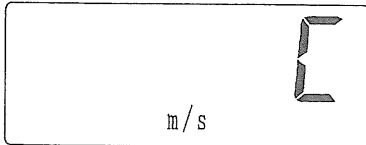
(4) 表示値が安定したところで探触子を離します。このとき測定物の音速が厚さ計の音速設定値と異なる場合は正しい厚さが表示されていません。

(5) 音速調整ボタンの“ \wedge ”, “ \vee ”キーで測定値を基準値に合わせます。この操作により音速値が変更され、それに伴い表示値が変化します。表示値と基準値が一致したとき測定物の音速が正しく設定されたこととなります。

これで音速調整は完了です。

7.2 測定物の音速がわかっている場合

音速調整（テーブル値選択）



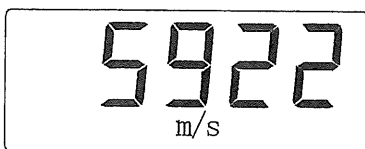
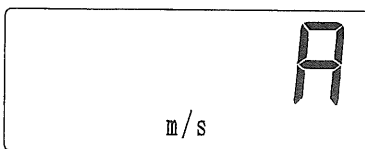
- (1) モード切替ボタン **MODE** でCを選択します。
- (2) 音速調整ボタンの“ \wedge ”, “ \vee ” ボタンで測定物の音速と同じ値又は近い音速値を選択します。
“ \wedge ”, “ \vee ” ボタンを押す度に10種類の音速値に切り替わります。

10種類の音速値と対応する材質の目安

| 音速 (m/s) | 材質 | 音速 (m/s) | 材質 |
|----------|--------|----------|--------|
| 1000 | — | 5570 | 石英ガラス |
| 1900 | ポリエチレン | 5790 | SUS304 |
| 2700 | アクリル | 5920 | 鋼 |
| 4170 | 亜鉛 | 6260 | アルミニウム |
| 4700 | 銅 | 10000 | — |

※上記の音速表は代表的な値ですので、実際の測定対象物にて音速を確認、調整することをお勧めします。

音速調整（微調整）



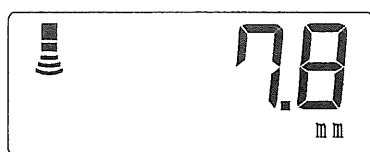
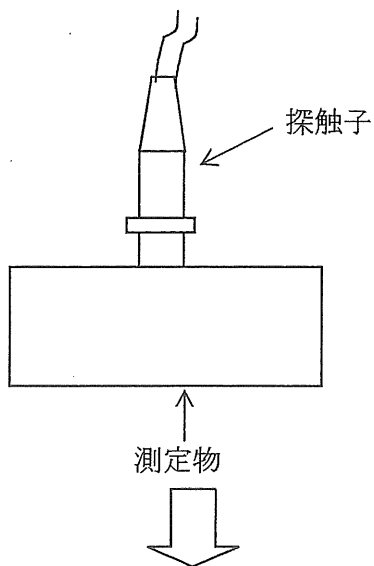
- (3) さらに調整が必要な場合は **MODE** でAを選択し、“ \wedge ”, “ \vee ” キーで音速値を測定物の音速に合わせます。
（“ \wedge ”, “ \vee ” キーを押し続けると音速値の変化が速くなります。）
- (4) 音速調整の完了です。**MODE** を押して適切な測定モードの測定画面を選択してください。

! 注意：音速調整値は **MODE** を押して測定画面に変更したときに保存されます。

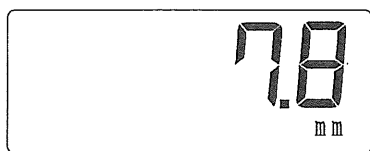
音速調整画面のまま直接電源を切ったり、オートパワーオフで電源が切れた場合、音速は変更されていませんのでご注意ください。なお保存された音速は電源を切っても消えません。

8. 厚さ測定

8.1 平板の測定



(TI-66 シリーズは、表示桁数が異なります)



(TI-66 シリーズは、表示桁数が異なります)

- (1) **MODE** を 3 秒長押しするとフリー表示 (F) またはホールド表示になります。
(電源を入れると、はじめは F になります。)
フリー表示 (F) にすると、測定中は常に測定値を更新しながら表示します。(3 回/秒)
ホールド表示 (F を消した状態) で測定すると、測定値が安定した時点で表示値をホールドします。

- (2) 測定面にカプラントを塗布して、探触子を当てます。




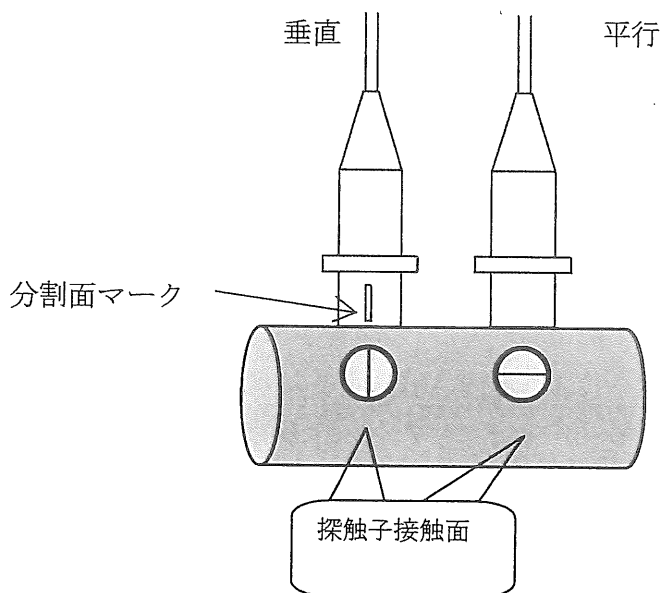
注意：測定面に錆、著しい凹凸がある場合はヤスリ、サンドペーパー等で滑らかになるように仕上げてください。(Ra12.5~25 程度)

- (3) エコーを受信すると  マークと、測定値を表示します。

- (4) 探触子を離しても測定値の表示は残ります。

8.2 パイプ、曲面の測定

 注意：直管パイプを測定する際は探触子面の向きは必ず、管軸方向に対して平行または垂直に当てて下さい。管軸方向に対して斜めに当ててしまうと正しく測定できません。



- (1) パイプ等の曲面を測定する場合は、探触子を当てた時にぐらつかないようにしっかりと保持してください。
- (2) パイプを測定する場合、R-B1 測定モードにして、探触子の分割面をパイプの軸方向に平行に当てて測定してください。探触子横に分割面位置を示すマークがあるので、参考にしてください。(正しく測れない場合は探触子の向きを垂直にして測定したり、S-B1 モードに変更したりして測定してください。)
(なお TI-66C には分割面マークはありません。)
- (3) 曲面を測定する場合、探触子のぐらつきで測定値がばらつくことがあります。ホールド表示で測定を行うと、間違った測定値を表示してしまう場合がありますので、曲面を測定する場合はフリー表示で測定することをお勧めします。
- (4) 曲面を安定して測定するためのアタッチメント
(TI-P01A : TI-56K, TI-56L, TI-66W 用),
(TI-P03 : TI-56H 用)
をオプション品として準備しています。



TI-P01A






TI-P03

9. 手入れ方法

- 探触子ケーブルに油、ゴミが付着すると徐々に硬化し、断線の原因となります。ご使用後はそれらを拭き取ってください。
- 本体を手入れする場合は、柔らかい布などで汚れを拭き取ってください。シンナー、等の有機溶剤は本体を損傷しますので使用しないでください。
- 厚さ計の保存温度は -10°C ～ 55°C です。

トラブルシューティング

| 症状 | 考えられる原因 | 対処方法 |
|---|--|--|
| 電源が入らない | ①乾電池が入っていない。 あるいは不適切な乾電池が入っている。 ②乾電池の極性 (+ / -) が逆になっている。 ③乾電池が消耗している。 ④乾電池が液漏れしている。 | ①『アルカリ乾電池』を入れてください。 ②乾電池は正しい方向で入れてください。 ③乾電池を交換してください。 ④長期保管する場合は乾電池を外してください。電池の液漏れがおきた場合、弊社または代理店にご相談ください。 |
|  (カップリングマーク) が点滅する | ①放電加工機の近くなど外部ノイズが強い環境で使用している。 ②探触子の劣化、損傷または探触子ケーブルが損傷している | ①ノイズの少ない環境でご使用ください。 ②弊社もしくは販売代理店にご相談ください |
| ゼロ点調整の時——表示となる | ①不適切なテストピースでゼロ点調整を行っている。 ②探触子の劣化、損傷または探触子ケーブルが損傷している。 | ①適切なテストピース (鋼の場合 5 mm) でゼロ点調整を行ってください。 ②弊社もしくは販売代理店にご相談ください |
| 測定できない あるいは測定時  (カップリングマーク) が表示されない | ①カプラントの不足 ②測定物の測定面が粗い ③測定物の裏面が粗い ④測定物の内部組織の影響で超音波の減衰が大きい ⑤測定物の厚さが測定範囲外となっている | ①カプラントを十分塗布してください ②測定面を研磨してください。 [サンダー及びサンドペーパー 仕上げで 50~100S 程度に 仕上げる] |

| | | |
|--|--|--|
| <p>測定できない あるいは測定時  (カップリングマーク)が表示されない</p> | <p>⑥探触子コネクタの接続が誤っている、あるいはきちんと接続されていない。</p> <p>⑦探触子の劣化、損傷または探触子ケーブルが損傷している。</p> | <p>⑥探触子コネクタは色をあわせてしっかりと接続してください。</p> <p>⑦弊社もしくは販売代理店にご相談ください</p> |
| <p>測定値が安定しない</p> | <p>①放電加工機の近くなど外部ノイズが強い環境で使用している。</p> <p>②パイプなど曲面を測定するとき不適切な方法で測定を行っている。または測定範囲外のパイプなどを測定している。</p> <p>③探触子が劣化、損傷している。</p> | <p>①ノイズの少ない環境でご使用ください</p> <p>②8.2 パイプ、曲面の測定 (P. 15)を参照して適切な方法で測定してください。</p> <p>③弊社もしくは販売代理店にご相談ください。</p> |

| | | |
|-----------------------------|---|---|
| 測定誤差が大きい | <p>①ゼロ点調整されていない</p> <p>②測定物と異なる音速値が設定されている。</p> <p>③小径パイプなど曲面を測定している。</p> <p>④測定物内部に介在物や組織が不均一な箇所がある。</p> <p>⑤測定物表面に塗料やコーティング膜がある。</p> <p>⑥探触子が劣化している</p> <p>⑦不適切な探触子が接続されている。あるいは探触子選択スイッチが探触子と合っていない。</p> | <p>①測定作業前にゼロ点調整を行ってください。</p> <p>②測定物にあわせ適切な音速を設定してください。</p> <p>③パイプなど曲面を測定する場合は8.2 パイプ, 曲面の測定 (P. 15) を参照の上, 測定範囲内のパイプを適切な測定方式, モードで測定してください。</p> <p>④介在物や組織不均一箇所では超音波が反射され, 誤差が大きくなる場合があります。測定場所を変更してみてください。</p> <p>⑤塗料やコーティング膜があると正しく測定できません。塗料などを除去して測定してください。</p> <p>⑥探触子を交換してください。</p> <p>⑦本体に適合した探触子を接続してください。また探触子選択スイッチを正しく設定してください。(p. 7 参照)</p> |
| アルミを測定すると、測定値が不安定になる | 標準測定モード、パイプ測定モードでアルミを測定している | アルミ測定モードで測定してください |
| 樹脂を測定すると測定値が表示されない、あるいはばらつく | S-B ₁ 測定方式で測定している | R-B ₁ 測定方式で測定してください |
| パイプを測定すると測定できない | 標準測定モード、アルミ測定モードで測定している | パイプ測定モードで測定してください。 ※アルミ材のパイプを測定するときもパイプ測定モードで測定してください。 |

仕 様

TI-56 シリーズ

| 型 式 | | TI-56K | TI-56L |
|------------------------------------|----------------|---|--|
| 主用途 | | 薄物 | 厚物 |
| * ¹ 測 定 範 囲 | 鋼 | 0.8~80.0mm | 1.5~250.0mm |
| | パイプ (鋼管の場合) | 外径 | φ 27.2mm 以上 |
| | | 肉厚 | 1.5mm 以上 |
| 繰り返し性* ¹ | | ±0.1mm | |
| 測定誤差* ¹ | | 被測定物の厚さが ①0.8~19.9mm → ±0.1mm ②20.0~80.0mm → ±0.5%rdg* ² | 被測定物の厚さが ①1.5~19.9mm → ±0.1mm ②20.0~250.0mm → ±0.5%rdg* ² |
| 探触子 | | 5Z10NDT-K | 5Z10NDT-L |
| 被測定物材料 | | 鋼, アルミニウム, 銅, 黄銅, チタン等の金属。ガラス, 樹脂等の非金属 (形状, 厚さ, 材質により測定できない場合もあります) | |
| 表示単位 | | 0.1mm | |
| 使用温度範囲 | | -5°C~50°C (本体, 探触子共) | |
| 保存温度範囲 | | -10°C~55°C (本体, 探触子共) | |

*¹ 測定範囲, 繰り返し性, 測定誤差は被測定物が鋼板の場合です。

*² rdg : reading の略で表示値の意味。

例えば, 測定値が 40.0mm の場合, 測定誤差は ±0.2mm となります。

| | | | | |
|----------------|----------------|---|------------------------|------------------------|
| 型式 | | TI-56H | | |
| 主用途 | | 高温 | | |
| *1 測定 範囲 | 鋼 | 使用温度範囲 | 使用温度範囲 | 使用温度範囲 |
| | | 0~100℃ 1.5~100.0mm | 100~200℃ 2.0~85.0mm | 200~250℃ 2.5~75.0mm |
| | パイプ (鋼管の場合) | 外径 | φ 42.7mm 以上 | φ 60.5mm 以上 |
| 肉厚 | | 3.5mm 以上 | 3.8mm 以上 | 4.2mm 以上 |
| 繰返し性*1 | | ±0.1mm | | |
| 測定誤差*1 | | 被測定物の厚さが ①1.5~9.9mm → ±0.1mm ②10.0mm~100.0mm → ±1.0%rdg*2 | | |
| 探触子 | | 5Z10NDT-H2 | | |
| 被測定物材料 | | 鋼, アルミニウム, 銅, 黄銅, チタン等の金属。 ガラス, 樹脂等の非金属 (形状・厚さにより測定できないものもあります) | | |
| 表示単位 | | 0.1mm | | |
| 使用温度範囲 | | -5℃~50℃ (本体), 0℃~250℃ (探触子) | | |
| 保存温度範囲 | | -10℃~55℃ (本体, 探触子共) | | |

| | | | | |
|----------------|----------------|---|-------------|--|
| 型式 | | TI-56F | | |
| 主用途 | | 鋳鉄 | | |
| *1 測定 範囲 | 基準片 | 鋳鉄 | 2.0~100.0mm | |
| | | 鋼 | 2.0~60.0mm | |
| | パイプ (鋼管の場合) | 外径 | φ 34.0mm 以上 | |
| 肉厚 | | 3.2mm 以上 | | |
| 繰返し性*1 | | ±0.1mm | | |
| 測定誤差*1 | | 被測定物の厚さが ①2.0~9.9mm の場合 → ±0.1mm ②10.0mm~ の場合 → ±1.0%rdg*2 | | |
| 探触子 | | 2Z15NDT-F3 | | |
| 被測定物材料 | | 鋼, 鋳鉄, アルミニウム, 銅, 黄銅, チタン等の金属。 ガラス, 樹脂等の非金属 (形状・厚さにより測定できないものもあります) | | |
| 表示単位 | | 0.1mm | | |
| 使用温度範囲 | | -5℃~50℃ (本体), 0℃~50℃ (探触子) | | |
| 保存温度範囲 | | -10℃~55℃ (本体, 探触子共) | | |

*1 測定範囲, 繰返し性, 測定誤差は被測定物が鋼板の場合です。

*2 rdg : reading の略で表示値の意味

仕様

TI-66 シリーズ

| | | | |
|----------------|----------------|---|--|
| 型式 | | TI-66W | |
| 主用途 | | 広範囲 | |
| 測定条件 | | 10Z10NDT-B を 使用した場合 | 5Z10NDT-L を使用した場合 |
| *1 測定 範囲 | 鋼 | 0.40~15.00mm | 3.00~250.0mm |
| | パイプ (鋼管の場合) | 外径 | φ 10.5mm 以上 |
| | | 肉厚 | 1.50mm 以上 |
| 繰返し性*1 | | ±0.02mm | 測定物の厚さが 3.00~199.99mm → ±0.02mm 200.0~250.0mm → ±0.1mm |
| 測定誤差*1 | | ±0.05mm | 測定物の厚さが ①3.00~99.99mm → ±0.05mm ②100.00~250.0mm → ±0.2%rdg*2 |
| 探触子 | | 10Z10NDT-B または 5Z10NDT-L | |
| 被測定物材料 | | 鋼, アルミニウム, 銅, 黄銅, チタン等の金属。 ガラス, 樹脂等の非金属 (形状・厚さにより測定できないものもあります) | |
| 表示単位 | | 0.01mm (0.40~199.99mm), 0.1mm (200.0~250.0mm) | |
| 使用温度範囲 | | -5℃~50℃ (本体, 探触子共) | |
| 保存温度範囲 | | -10~55℃ (本体, 探触子共) | |

| | | | |
|----------------|----------------|---|-------------|
| 型式 | | TI-66C | |
| 主用途 | | 小径管, 狭所 | |
| *1 測定 範囲 | 鋼 | 0.50~19.00mm | |
| | パイプ (鋼管の場合) | 外径 | φ 10.5mm 以上 |
| | | 肉厚 | 0.8mm 以上 |
| 繰返し性*1 | | ±0.03mm | |
| 測定誤差*1 | | ±0.03mm | |
| 探触子 | | 10Z6NDT・A | |
| 被測定物材料 | | 鋼, アルミニウム, 銅; 黄銅, チタン等の金属。 ガラス, 樹脂等の非金属 (形状・厚さにより測定できないものもあります) | |
| 表示単位 | | 0.01mm | |
| 使用温度範囲 | | -5℃~50℃ (本体, 探触子共) | |
| 保存温度範囲 | | -10℃~55℃ (本体, 探触子共) | |

*1 測定範囲, 繰返し性, 測定誤差は被測定物が鋼板の場合です。

*2 rdg : reading の略で表示値の意味

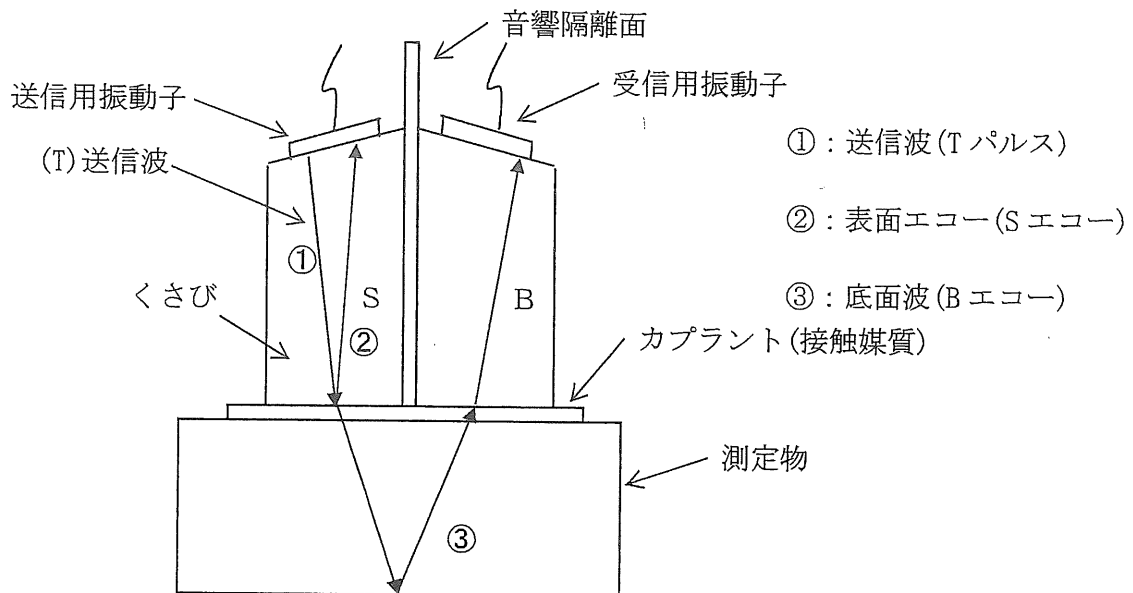
共通仕様

| | |
|-----------------|---|
| 表示方式 | デジタル方式, LCD (液晶), バックライト付き |
| 表示桁数 | 4.5桁 (19999) 最上位の桁は“1”のみ表示可能 |
| 表示回数 | 約3回/s |
| 音速調整範囲 | 1000~12000 m/s (音速値10種類内蔵) |
| 始動時間 | 約2秒 |
| 電 源 | 単3アルカリ乾電池 1本 |
| 使用時間 | TI-56 シリーズ: 連続40H以上 TI-66 シリーズ: 連続30H以上 (使用条件: 10秒間隔で2秒測定の場合) |
| ゼロ点調整 テストピース | 本体に付属 厚さ5.0mm (TI-66□は5.00mmを表示) 鋼用 (音速: 5920m/s) |
| 質 量 (本体) | 本体: 150g ± 10g, (電池込) |
| 質量 (探触子) | TI-56F 用: 75g ± 10g, TI-66C 用: 35g ± 10g, その他: 50g ± 10g, |
| 外形寸法 | 69×144×29.5 (W×H×D) 許容誤差 ± 1.0 mm |
| 保証期間 | 本体: 1年 探触子: 6ヶ月 |

厚さ測定の実理

探触子の構造

探触子の構造を下図に示します。送信用振動子は超音波を送り出すと同時に、測定面で反射してきた表面エコー（Sエコー）を受信し、受信用振動子は測定物の底面で反射した底面エコー（Bエコー）を受信します。



| 名称 | 説明 |
|-------------|---|
| 送信用振動子 | 電圧を印加して超音波(Tパルス)を発生します。また、測定物の表面からの反射波(Sエコー)を受けて電圧に変換します。 |
| 受信用振動子 | 測定物の底面から反射されたエコー(Bエコー)を受けて電圧に変換します。 |
| 音響隔離面 | 送信用振動子から発生した超音波が直接受信用振動子に到達することを防ぎます。 |
| くさび | 角度をつけたアクリルの背面に振動子を貼り付けます。 |
| カプラント(接触媒質) | 厚さ測定する際に測定面に塗布し、超音波の伝わりを良くします。 |

超音波測定 of 原理

測定物の中を、超音波が往復する時間によって厚さを測定する方法をパルス反射法といいます。

以下、全体ブロック図に従って説明します。

送信用振動子から発せられた送信波①の一部は、表面で反射し②表面エコーSを発生します。一方、測定物の内部に入射した超音波③は底面で反射し、底面エコーBを発生します。ここで、一定時間間隔でクロックパルスが発生させて、SエコーとBエコーの間にパルスが何回入るか数えれば往復時間がわかるため、往復時間の半分と測定物固有の音速 c (m/s) を乗算して厚さ(mm)を算出し、下式の関係が成立します。

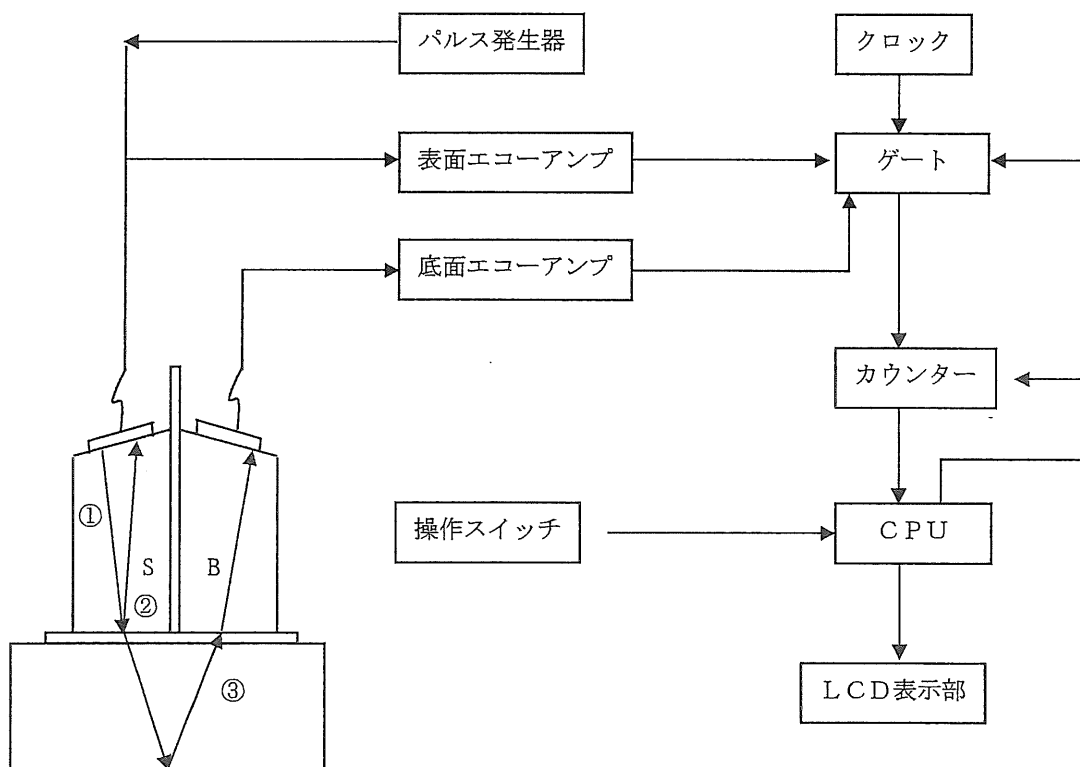
$$D = \frac{1}{2} C \times t$$

D : 測定物の厚さ (m) t : 往復に要する時間(s) C : 測定物の音速 (m/s)

超音波厚さ計は反射波：SエコーとBエコーの時間間隔 t と測定物の音速値から厚さを求めLCD (液晶表示画面) に表示します。

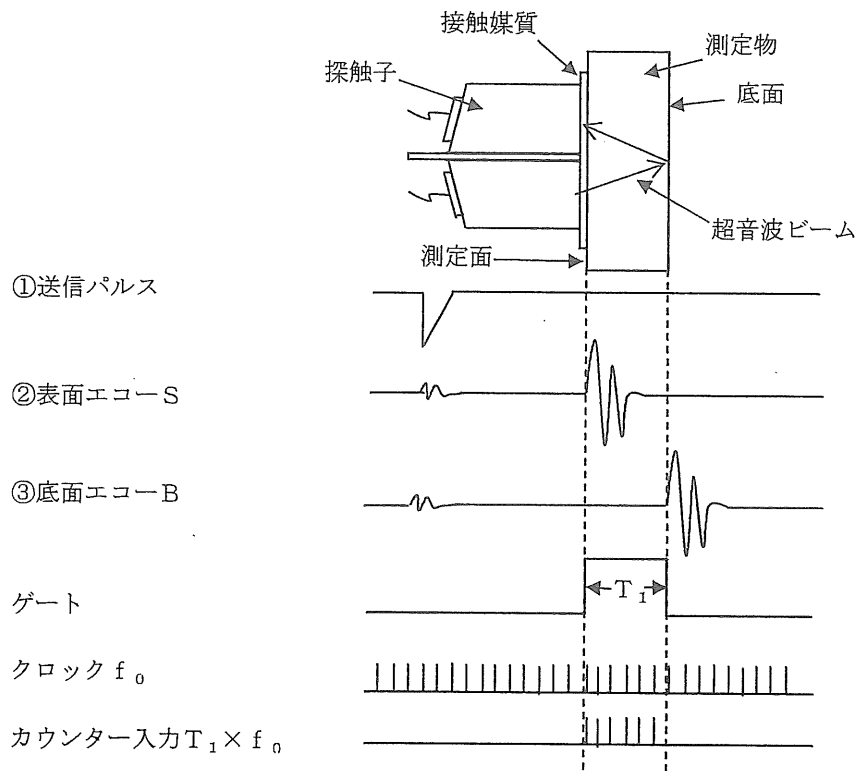
このため、測定物の音速調整は正しく設定することが必要です。

全体ブロック図

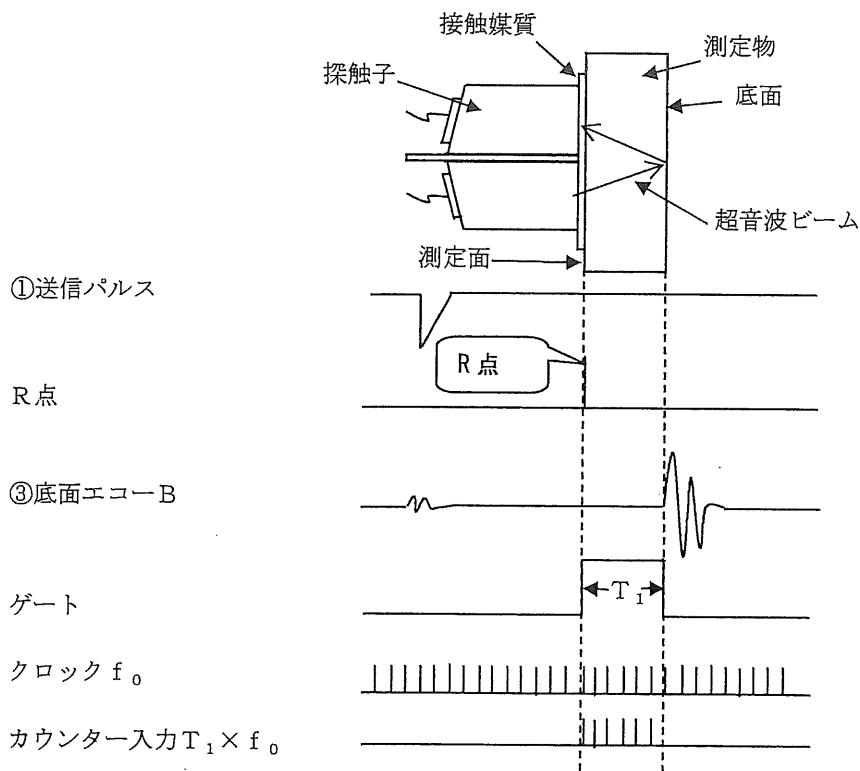


- ①・・・送信波(送信パルス, Tパルス) ②・・・表面波(表面エコー, Sエコー)
 ③・・・底面波(底面エコー, Bエコー)

波形タイムチャート (S-B1 測定方式)



波形タイムチャート (R-B1 測定方式)



廃棄の際の注意事項

厚さ計を廃棄処分される際は、ご使用の地域の条例に従って廃棄してください。

お問い合わせ先

お客様各位

平素は弊社の TI-56/66 シリーズ超音波厚さ計をご愛顧頂き、誠に有難うございます。
TI-56/66 シリーズ超音波厚さ計に関してお問い合わせの際には、恐れ入りますが次頁のお問い合わせ用紙に内容をご記入頂き、弊社担当者までご送付頂きますようお願いいたします。なお、内容の確認のために弊社担当者よりお客様に直接連絡させていただく場合もございますが、ご理解、ご協力をいただきますようお願い申し上げます。

弊社連絡先

J F Eアドバンテック株式会社 サービスグループ

TI-56/66 超音波厚さ計担当係

〒663-8202 兵庫県西宮市高畑町 3-48

TEL 0798-66-1673


FAX 0798-66-1676

お問い合わせ用紙

FAXNo. : 0798-66-1676

JFEアドバンテック株式会社 サービスグループ

TI-56/66 超音波厚さ計担当係 行

| | | | |
|---|--|-------|--|
| 貴社名 | | 電話番号 | |
| ご担当部署名 | | FAX番号 | |
| ご担当者名 | | | |
| ご住所 | | | |
| 時期 | 年 月 頃から | | |
| 内容 <div style="border: 1px solid black; border-radius: 10px; padding: 5px; display: inline-block;"> 該当欄に マークを お願いします。 </div> | <input type="checkbox"/> 新しい乾電池と交換しても本体の電源が入らない。 <input type="checkbox"/> 測定中以外でもカップリングマーク  が点灯する。 <input type="checkbox"/> 本体のテストピースを測定すると 5.0mm からかけ離れた値を表示する。(ゼロ点調整不可) <input type="checkbox"/> 測定値が安定しない。または、明らかに異常な値を表示する。 <input type="checkbox"/> その他 [| | |

ご協力、有難うございました。

JFE アドバンテック 株式会社

| | |
|-------------------|--|
| 本社・本社工場 (西宮地区) | 〒663-8202 兵庫県西宮市高畑町3-48 TEL 0798-66-1508 FAX 0798-65-7025 |
| 東京本社 | 〒111-0051 東京都台東区蔵前2-17-4 JFE蔵前ビル 2F TEL 03-5825-5577 FAX 03-5825-5591 |
| 東北支店 | 〒980-0811 仙台市青葉区一番町1-3-1 ニッセイ仙台ビル 2F TEL 022-711-7535 FAX 022-711-7534 |
| 名古屋支店 | 〒450-0002 名古屋市中村区名駅3-23-2 第三千福ビル3F TEL 052-565-0070 FAX 052-565-0072 |
| 中国・四国支店 | 〒712-8074 倉敷市水島川崎通1 JFEスチール西日本製鉄所(倉敷)内 JFE物流ビル 3F TEL 086-447-3310 FAX 086-447-3309 |
| 九州支店 | 〒812-0025 福岡市博多区店屋町1-35 博多三井ビル2号館 2F TEL 092-263-1671 FAX 092-263-1675 |
| 東日本事業所 | 〒260-0835 千葉市中央区川崎町1 JFEスチール東日本製鉄所(千葉)内 TEL 043-262-4238 FAX 043-262-4296 |
| 西日本事業所 | 〒712-8074 倉敷市水島川崎通1 JFEスチール西日本製鉄所(倉敷)内 TEL 086-447-4596 FAX 086-447-4605 |
