

重機接触防止装置「パノラマ0プレミアム」

～取扱説明書～

このたびは、当社製品「パノラマ0プレミアム」をお買い上げいただきまして誠に有難うございます。
この取扱説明書は、製品の正しい使い方や取付け方、使用上の注意について記載してあります。

取扱説明書を最後まで必ずお読み頂き、正しく製品を取付け、お使いください。
また、取扱説明書が必要になったとき、すぐに利用できるような大切に保管してください。

(1) 安全に関する注意事項

記号と意味は次のようになっています。

警告	取扱いを誤った場合、死亡または重傷を負う可能性が想定される事を意味します。法律に違反する事を意味します。
注意	取扱いを誤った場合、傷害を負う危険が想定される事を意味します。また製品を損傷、故障させる恐れがある事を意味します。

警告
○本製品は安全確認の補助器具であり、注意義務を軽減するものではありません。 目視にて周囲の安全を十分確認して下さい。万一使用中に発生した事故、災害に対して当社では責任を負いかねます。
警告
○本製品のご使用前に確実に使用前点検を実施し、確実に動作する事を確認して下さい。
警告
○定期交換品を定期的に交換して下さい。使用している部品は長期間の使用中に劣化するものであり、通常の点検では寿命が推定しにくいものがあります。

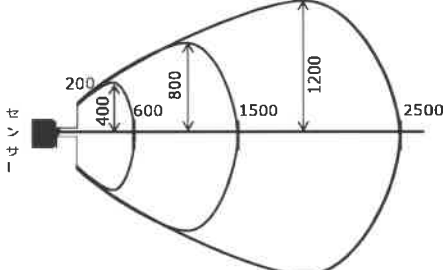
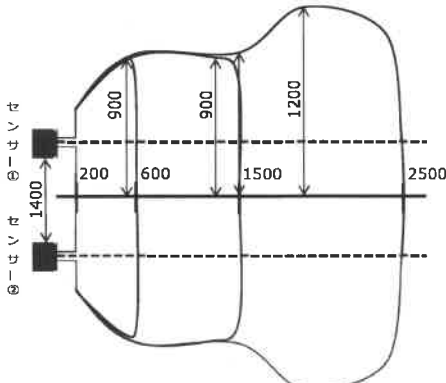
注意

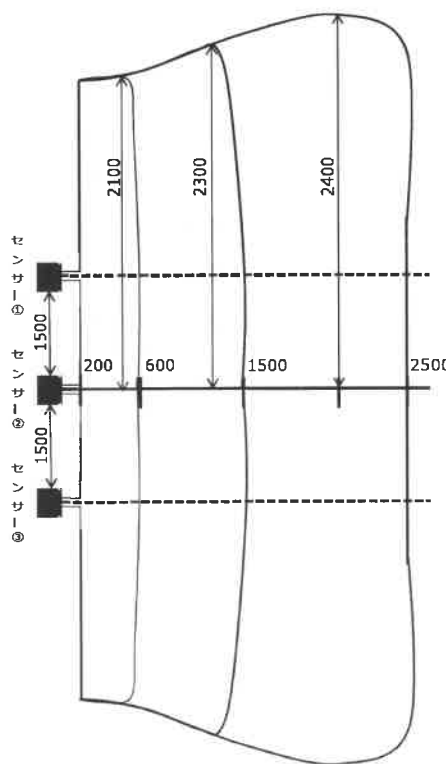
- 規定範囲内の温度条件でお使い下さい。
 - ・規定外の温度内で使用すると異常動作の原因になります。
- 高温時の取扱いにご注意下さい。
 - ・本機に長時間直射日光が当たると高温になります。本機に触れる際は十分注意して下さい。
- ケースが汚れた場合は、シンナー・ベンジン・化学雑巾などで拭かないで下さい。
- お手入れの際は、電源を抜いて下さい。
- 長時間ご使用にならない場合は、電源コードを取り外して下さい。

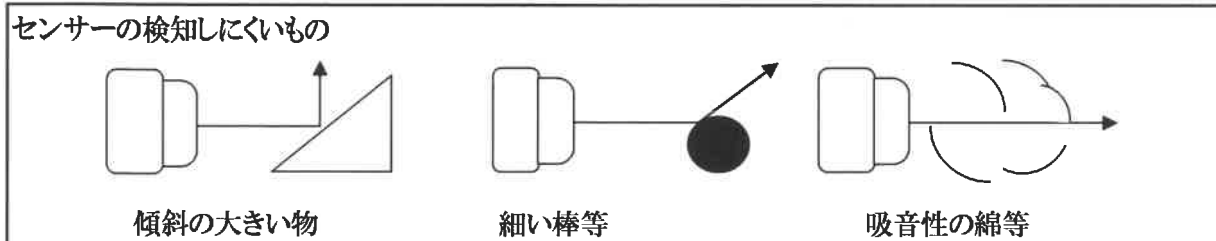
[Safety Instructions]

- 取付けする前に、本説明書を十分にお読み下さい。
- 取付けには、同梱された製品・付属品をご使用下さい。
- どのような場合でも、本製品を分解・改造しないで下さい。
 - 修理が必要な場合は、弊社代理店にご依頼下さい。
- 本製品は分解しないで下さい。故障の原因になります。
- 本製品は改造しないで下さい。故障の原因になります。
- 本製品を分解、改造を行った場合は、製品の保証を受けられなくなります。
- 取付けの際は、水の近く、温度の高い場所は避けて行って下さい。
- 本体から発煙・異臭など異常が認められた場合は、電源ケーブルを直ちに抜いて下さい。

(2) 仕様1 センサー及び、コントロールボックス・スピーカー、切替スイッチボックス

定格電圧	DC12V・24V	動作電圧範囲	DC12V～24V
機能	<p>操作部 最大検知距離 (600mm、1500mm、2500mm)</p> <p>ブザー部 最大音量100dB</p> <p>センサ数 2個(標準付属) (最大3個接続可能)</p> <p>感知距離は600mm、1500mm、2500mmの3段階切替えが可能で、障害物に近づくとき電子ブザー音で重機接近者と運転者へ警告音を発し、スピーカーからは電子ブザー音と音声にて警告を發します。</p> <p>外部への有電圧出力機能を有しているため回転灯やブザー等の外部機器を接続する事により周辺にも報知する事ができます。</p>		
検出方式	超音波反射式		
動作	<p>※設置面との干渉を防ぐ為、センサー100mm以内は検知範囲極小とする</p> <p>センサー1台時</p>  <p>センサー2台時</p> <p>※最大検知距離600mm設定時は、センサー間を500mm以上、1500mm、2500mm設定時センサー間には1400mm以上間隔を空けて下さい。</p>  <p>※1500mm・2500mm設定時検知エリア</p>		

<p>動作</p>	<p>センサー3台時</p> <p>※最大検知距離600mm設定時は、センサー間を500mm以上、1500mm、2500mm設定時センサー間は1400mm以上間隔を空けて下さい。</p>  <p>動作例) 最大検知距離2500mmの場合 ※1500mm・2500mm設定時検知エリア</p> <ul style="list-style-type: none"> ・2500mm～1500mm 範囲において検知した場合ブザー断続鳴動 ・1500mm～600mm 範囲において検知した場合ブザー断続鳴動 ・600mm～100mm 範囲において検知した場合ブザー断続鳴動 <p>音声</p> <p>センサー検知時：立入禁止区域には入らないで下さい。</p> <p>重機外部入力接続時1：旋回中です。ご注意ください。</p> <p>重機外部入力接続時2：移動中です。ご注意ください。</p> <p>※オプション使用時のみ再生可能 (※センサー検知時、及び外部入力が連続している間は5秒毎に再生)</p> <p>動作温度範囲 -10℃～50℃ (但しセンサー部は氷結しない事)</p> <p>保存温度範囲 -20℃～70℃</p>
<p>外部有電圧接続</p>	<p>外部に接続する機器は有電圧 400mAmax ※ 電圧は入力電圧と同じ(DC12V・DC24V)</p>
<p>消費電流</p>	<p>待機時 150mA以下 音声発生時 約1A</p>

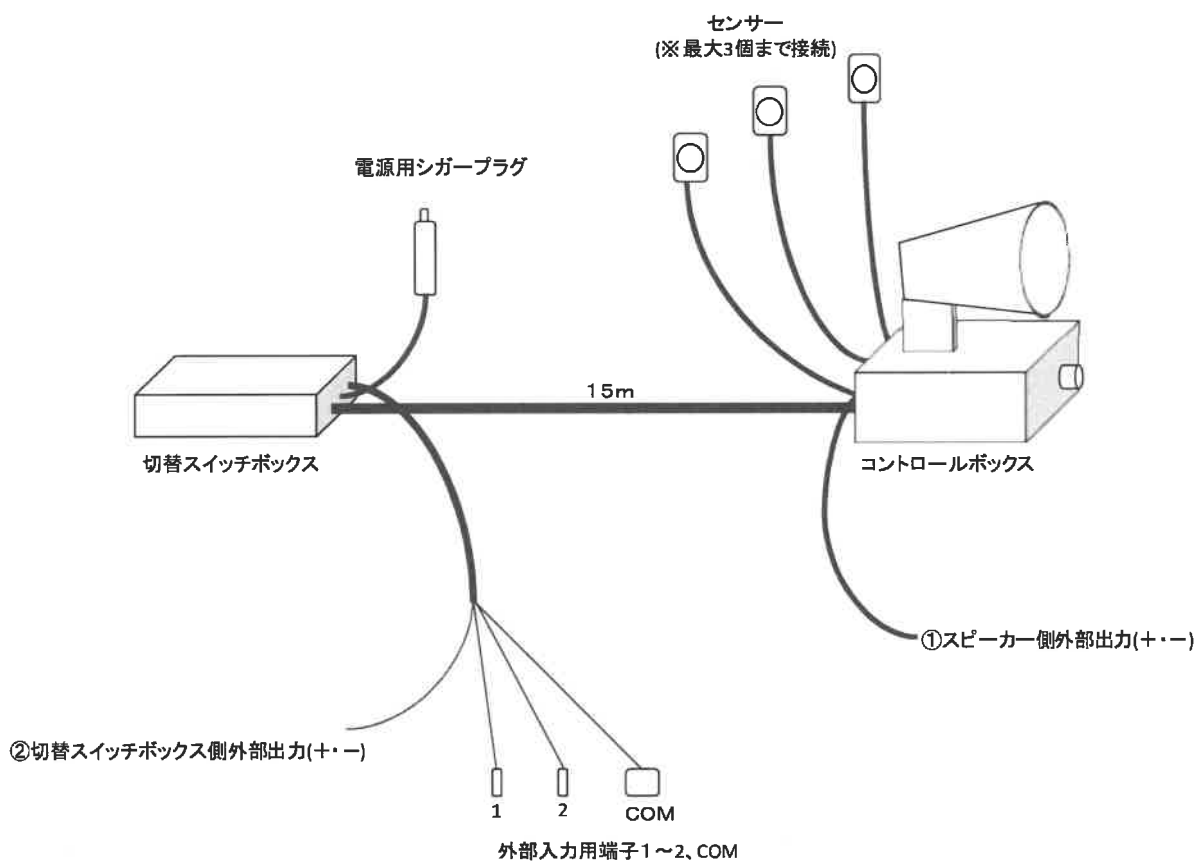
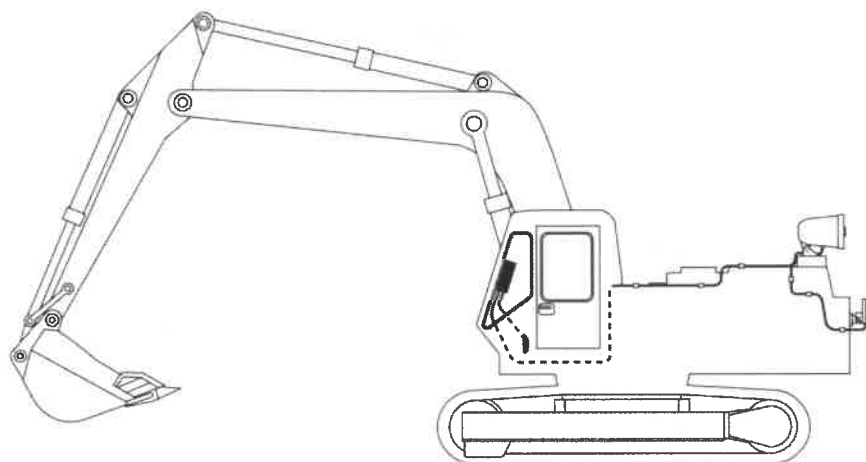


(3) 構成部品

製品を取付ける前に中身の部品をお確かめ下さい。

センサ (5mケーブル付き)	2個
コントロールボックス・スピーカー本体 (15mケーブル付き)	1個
切替ボックス・シガーライタープラグ (1mケーブル付き)	1個
コントロールボックス側外部回転灯用ケーブル (ケーブル長さ 3 m)	1個
ケーブル固定用クリップ	大8個 小8個

(4) レイアウト図 (配線図)



(5) 取付方法

注意

電源装置又はバッテリーへの接続は、各部品の設置及びコードの接続完了後に行ってください。感電などの事故を起こす恐れがあります。

① センサの取付

◆ センサの落下を防ぐために取り付ける面とクリップでしっかりと接続して下さい。

※注意

- ◇ コードの引き込み部からの浸水しないよう設置して下さい。
- ◇ コードを延長、切断しないで下さい。センサの誤動作や故障の原因になります。
- ◇ コードが垂れ下がらない様、コードクリップ等でしっかり固定して下さい。
- ◇ 角度調整用のつまみは緩まない様、しっかり締め込んで下さい。

② コントロールボックス(重機後部)の取付

- ◆ ボックスの落下を防ぐために取り付ける面とマグネットでしっかりと接続して下さい。必要に応じてビスで固定する等実施して下さい。
- ◆ センサコードのコネクターをコントロールボックスのカプラに接続します。



※注意

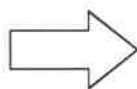
- ◇ 万が一マグネット又はビスが外れた場合の落下防止の対処を講じて下さい。
- ◇ 設置場所を移動させる時は強力なマグネットを使用しておりますので、取付け部を破損させないように注意して下さい。
- ◇ 使用しない時は、本体コネクタを付属のカバーなどで保護して下さい。

③切替スイッチボックス(オペ室)の取付

◆ボックスの落下を防ぐために取り付ける面とマグネットですっかりと設置して下さい。

必要に応じてビスで固定する等実施して下さい。

◆切替スイッチボックス側とコントロールボックス側のケーブルを接続します。



コネクタ締めつけ前

コネクタ締めつけ後

差込み後、コネクタ先端部を右回して締めつけ、しっかりと固定しているのを確認して下さい。

※注意

◇万が一マグネット又はビスが外れた場合の落下防止の対処を講じて下さい。

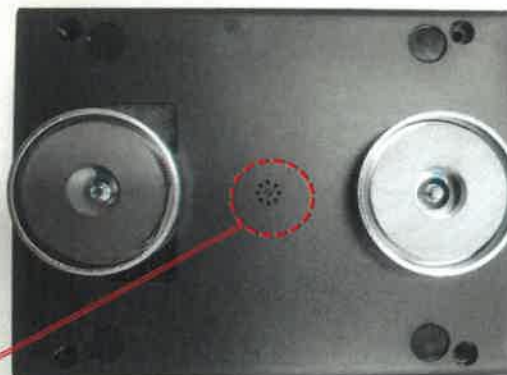
◇設置場所を移動させる時は強力なマグネットを使用しておりますので、取付け部を破損させないように注意して下さい。

④電源の投入

◆シガープラグを接続し、電源スイッチをONにします。



⑤最大検知距離の設定



切替ボックス側のブザー音は本体底面より出力されます。

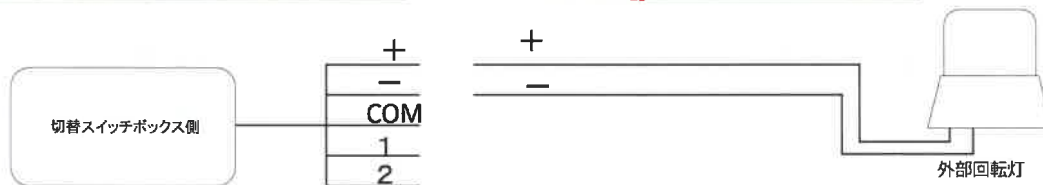
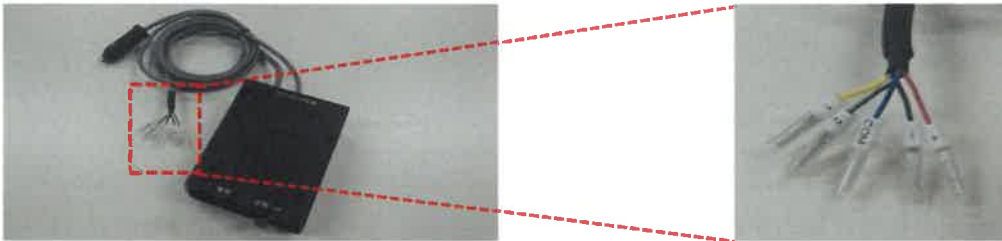
(6) 動作確認

注意

- センサーの感知範囲や動作の確認は車両を動かして行わないで下さい。
思わぬ事故に繋がる原因になります。確認する時は、車両のエンジンを止め、障害物（例：人体等）に車両を近づけて確かめて下さい。
- センサの感知範囲や動作の確認を長時間行うとバッテリーの消耗が激しくなります。
- 仕様を示す障害物までの距離はセンサとの距離です。重機との距離はセンサ取付場所により変わります。取付後、必ず感知範囲を確かめて下さい。
また、感知範囲は周囲環境及び温度などにより変動しますのでご注意ください。

(7) オプション品の取付

①外部回転灯（切替スイッチボックス(オペ室側)）の取付



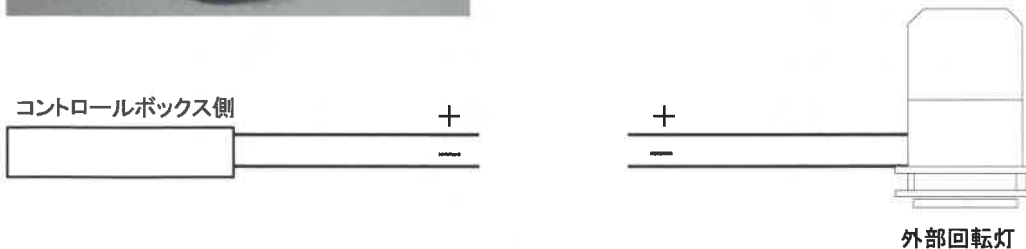
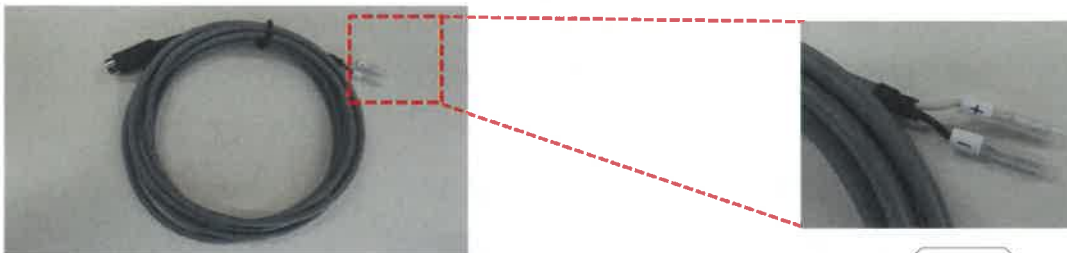
+-の表示がされているコネクタにそれぞれ接続して下さい。

(※出力電圧は入力電圧と同じです。)



※1 ピン端子(オス)

②外部回転灯（コントロールボックス(スピーカー側)）の取付



+-の表示がされているコネクタにそれぞれ接続して下さい。

(※出力電圧は入力電圧と同じです。)



※1 ピン端子(オス)

(8) 外部入力 of 接続

注意

外部入力の接続作業は、車両を動かして行わないで下さい。思わぬ事故に繋がる原因になります。

作業をする時は、車両のエンジンを止めて行って下さい。

切替スイッチボックスより出ている外部接続ケーブルに、以下のように接続して下さい。

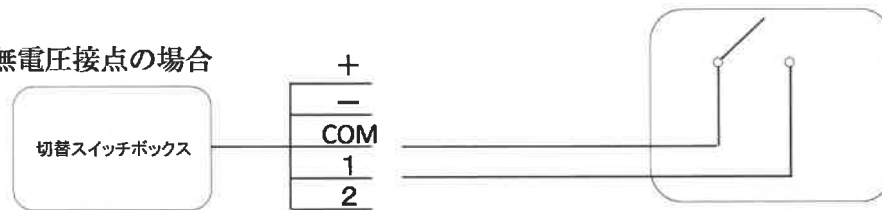
◆外部入力1「旋回します。ご注意ください。」

COMと①の端子がショートしている間、音声を連続して出力します。

◆外部入力2「バックします。ご注意ください。」

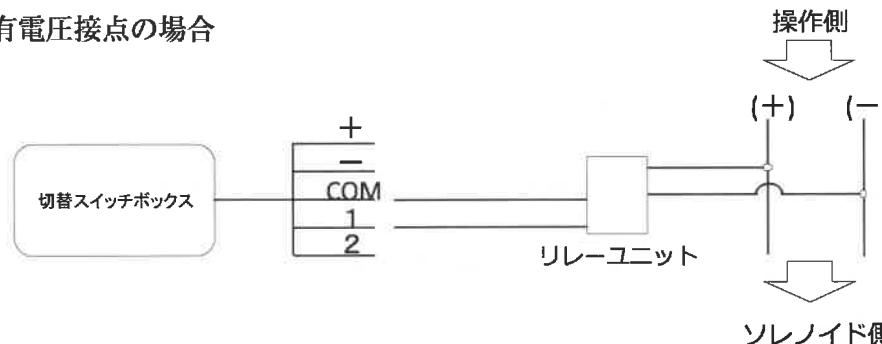
COMと②の端子がショートしている間、音声を連続して出力します。

◇無電圧接点の場合

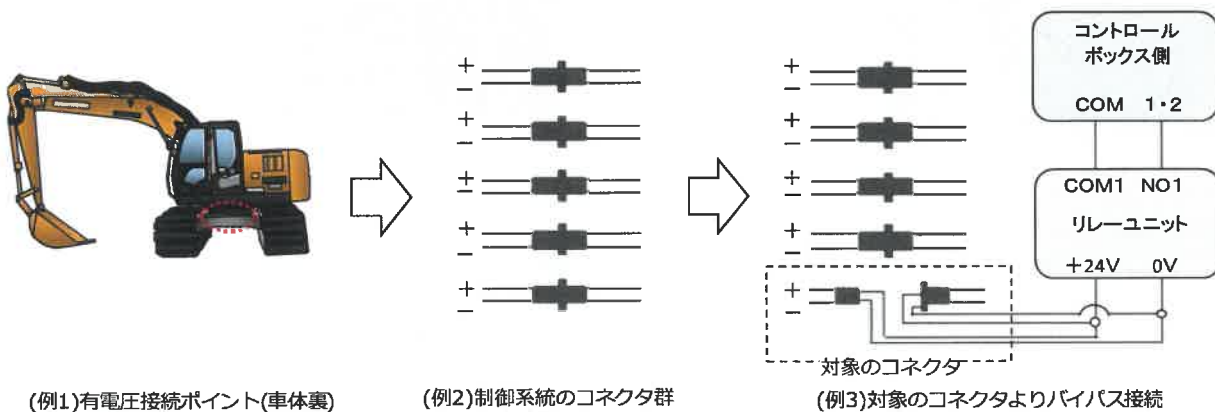


車両の無電圧接点を取り出し可能なポイントにCOM、①・②を接続して下さい。

◇有電圧接点の場合

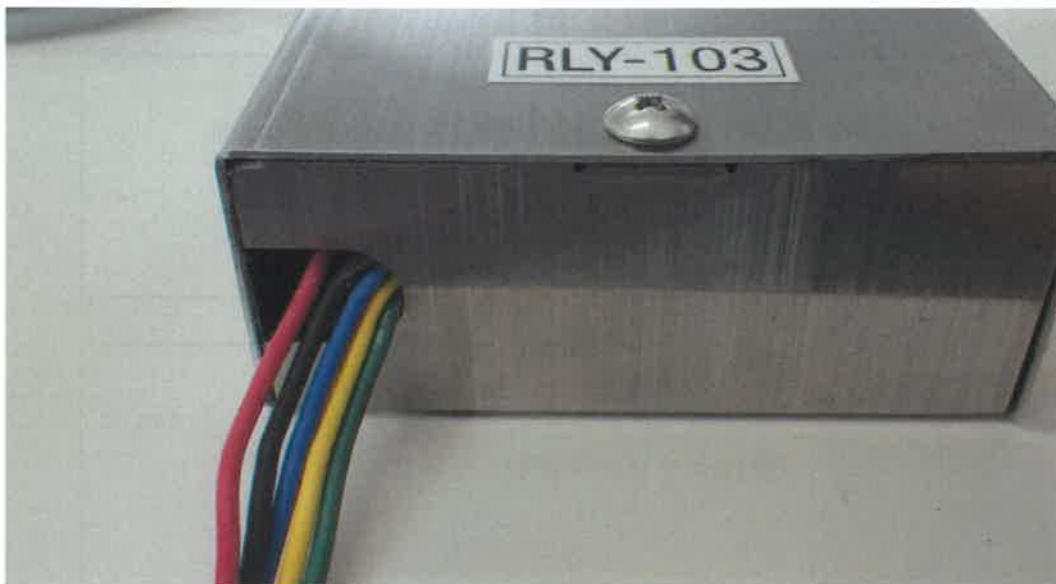


バックホーなど、旋回時に電圧が印加されるソレノイド等の間に接続して下さい
有電圧接点の場合は、オプション品のリレーユニットが別途必要になります。



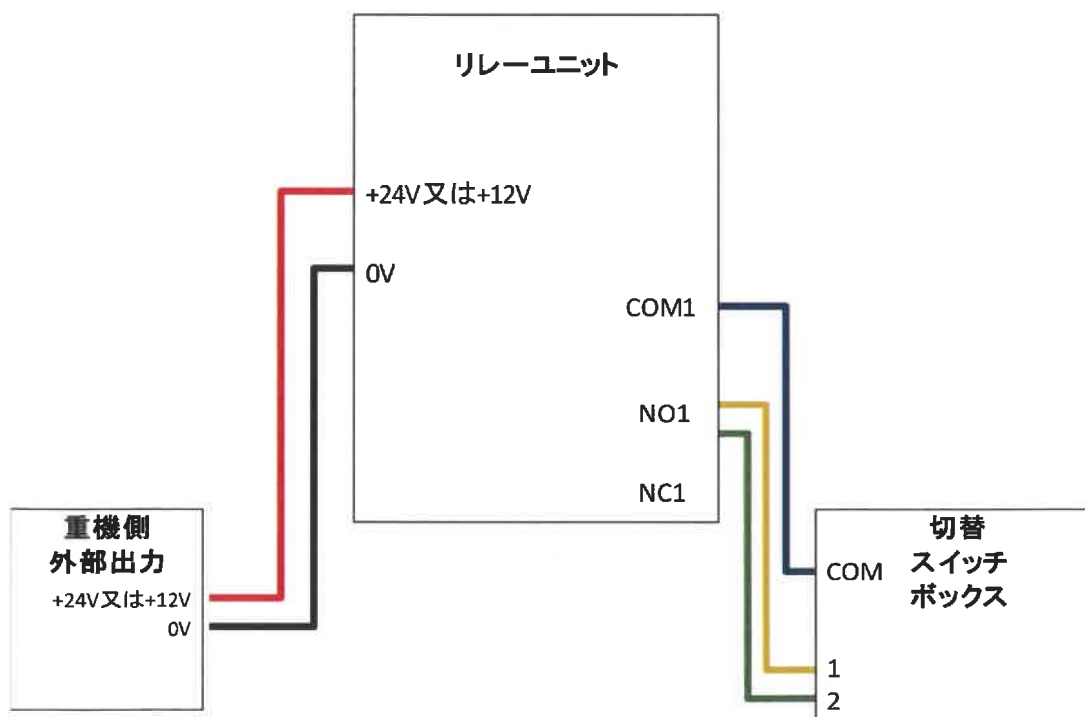
⚠ 具体的な接続箇所については車種により異なります。車体裏よりカバーを空け、各制御系統のコネクタ群の中より

旋回や、バック(前進/後進)用のコネクタをオプション品のリレーユニットにバイパスさせて接続します。
接続箇所に関して、不明な場合は管理者などに確認し、作業を行って下さい。
※オプションのリレーユニットは、ケース下部の穴よりケーブルを通して接続します。




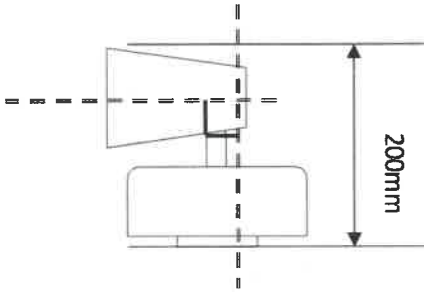


※配線色はサンプルです。

リレーユニットへの接続は以下の通り行います。



(9) 各製品の重量

<p>センサ部</p> 	<p>質量 250g(取付金具ケーブル含む) 外形寸法 W25mm×H70mm×D31mm</p>
<p>切替スイッチボックス</p> 	<p>質量 550g 外形寸法 W110mm×H54mm×D155mm (取付ケーブルは含む)</p>
<p>コントロールボックス</p> 	<p>質量 2.6kg 外形寸法 W145mm×H200mm×D155mm (スピーカー角度、90° の場合)</p> 

(10) 各製品の構成写真



①センサー
(ケーブル長さ5m)



②コントロールボックス・スピーカー本体
(ケーブル長さ15m)



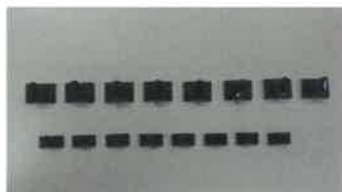
③切替スイッチボックス
シガーライタープラグ(ケーブル長さ2.5m)・
外部入力ケーブル(ケーブル長さ1m)



④コントロールボックス側
外部回転灯用ケーブル
(ケーブル長さ3m)



⑤ケーブル固定用クリップ
(大8個、小8個)



差込みピン端子
(オス7個)



⑥リレーユニット
(オプション)



(11) 始動手順

コントローラとセンサ部および電源(バッテリーユニット)の接続を確認して下さい

センサの取付が適切か確認して下さい。 ※方向や角度

センサの最大感知距離の設定が正しいか？(600mm⇔1500mm⇔2500mm)

コントローラ、メインSWをONにし、電源を投入します。
外部制御信号をONにし、待機LEDが点灯する事を確認して下さい。

検知エリアに障害物があり警報が正常に出力される事を確認して下さい。

- ・始業前点検を実施して下さい。
- ・異常と思われる動作及び表示を発見した場合は、速やかに使用を中止し、弊社へ問合せをして下さい。
- ・各ユニットとの接続は十分注意して下さい。

(12) 終了手順

作業が終了したら、コントローラ電源をOFFにして下さい。

(13) 取外し手順

機器を取り外す際には、必ずコントローラの電源をOFF状態及び電源ケーブルを
取外してから機器を取外して下さい。

※本製品の仕様は、性能向上の為、予告なく変更する場合がありますので
ご了承下さい。



〒175-0092 東京都板橋区赤塚3-31-7

TEL03-3977-3333

FAX03-3938-3288