



自記電接計数器

No. 7820-00

取扱説明書

自記電接計数器取扱説明書

◎本器は、転倒ます型雨量計発信器や風程式風速計発信器などと電線で接続し、その電気接点の接点回数を円筒時計上に巻き付けた記録紙上に記録するものです。

◎主な構成部品

- | | |
|--------------------|----------------------|
| 1. 型 式 | 7820-00 |
| 2. 円筒型時計 | クオーツ電池時計 |
| 3. 記録ペン | カートリッジペン 7238-04(紫色) |
| 4. 直流ソレノイド | |
| 5. うず巻型カム及びラチェット機構 | |
| 6. ダンパー | 液体式 |
| 7. ベース及びカバー | |
| 8. 時計用電池 | 単二乾電池、1個 |
| 9. 計数用電池 | 単一乾電池、2個 |

◎性 能

- | | |
|-----------------|-------------------------|
| 1. 円筒の周速度 | 日巻き 12mm/時、週巻き 43.5mm/日 |
| 2. 記録紙有効幅 | 100mm |
| 3. 記録紙 1 目盛幅 | 2mm |
| 4. 1 パルスのペンの動作幅 | 1mm |
- ④雨量計に使用する場合、雨量の値と間違わないようにして下さい。

注 意

雨量計に使用する場合、雨量の値と間違わないようにして下さい。

この単位は雨量ではありません。

- | | |
|----------------|---|
| 5. 記録ペンの歩進 | 1 パルスで目盛の半分上昇し、100 パルス目に 0 点に復帰し、パルスが更に入れば半目ずつ再び上昇する。 |
| 6. 最小動作電流 | 60mA |
| 7. ソレノイド・コイル抵抗 | 約 32Ω |
| 8. 電 源 | ①DC3V 単一乾電池 (1.5V) 2 個内臓。
②外付け電池 DC3V～※DC12V |

※電線抵抗により電圧がドロップする場合、

外部電源で電圧を上げて使用できます。この時、内部の電池は必ず外して下さい。電流は150mA以下で使用します。

③許容電流 400mA です。

- | | |
|------------|----------------------------|
| 9. 入力パルス幅 | 0.1 秒 以上 (接点による ON・OFF 信号) |
| 10. 接点間隔 | 0.2 秒 以上 (OFF から ON までの時間) |
| 11. 使用周囲温度 | -10℃～+40℃ |

◎設置場所

湿気、埃、振動の少ない場所

◎取 扱

1. 結 線

図番 941-003 参照

2. 記録紙の装着など

図番 860-016 及び 860-014 参照

2.1 ペン寄せ棒でペンを円筒面から離します。

2.2 記録紙押さえ板を上引き抜くと古い記録紙が外れます。

図番 860-014 参照

2.3 新しい記録紙は、下端を円筒の下部にある底板にすき間のない様に当てて巻きつけ、押さえ板のくる位置で紙の両端を重ね合わせ、押さえ板で上から止めます。

図番 860-014 参照

2.4 ダンパー用水溶器(3)に水又は、粘性の少ない油を入れて下さい。

これはペンが零に帰る際、ペンの速度をゆるめる為のものです。

図番 860-016 参照

2.5 ペンを手動で移動するには、ソレノイドの吸引板(5)を下に押し離すとラチェットホイール(15)が1歯進み1パルス分が上昇します。

図番 860-016 参照

2.6 記録紙の零目盛線上にペン先が、来るか確認します。

ずれている場合は、ロックナット(9)をゆるめてから零調ねじ(10)を回して調整して下さい。

図番 860-016 参照

2.7 電流が流れなくても吸引板が付いたままで、爪が下がらず進まない場合は、バネ調整軸(14)を右に少し回してバネを強く引きます。

図番 860-016 参照

2.8 時計の起動及び電池について

購入したばかりのものは、円筒時計の上部にある電池ボックスの中に付属の単二電池を入れてください。新しい電池を入れる場合は電池の+と-を間違わない様に入れてください。

電池は約一年間使用出来ますが、低温（0℃以下）の場所ではアルカリ乾電池を使用してください。

図番 860-014 参照

2.9 ペン先を記録紙の時間線に合わせる場合、円筒時計を上から見て左に回して合わせると、歯車のギャップによる誤差が少なくなります。

2.10 計数用の電池は、単一を二個使用し 3V でソレノイドを駆動しています。

この電池は、カバーの天井にある電池ホルダーに入れてください。

ソレノイドは、高電圧のノイズを発生する為、22V のサージ吸収素子が入っています。

図番 811-022、941-003 参照

3. 記録紙送りの変更

円筒時計の底面に軸が二本出ています。カナ(小歯車)を移す事で日巻き、又は週巻きに変更できます。

4. 電源の外部供給

外部電池（DC3～12V）にて外部より供給する場合、内部電池は必ず外してください。

図番 941-003 参照

◎付 属 品

乾電池（単一）	2 個
乾電池（単二）	1 個(時計用)
記録紙（7 日用の場合）	1 年分(55 枚入り)
記録紙（1 日用の場合）	1 年分(400 枚入り)
カートリッジペン(7238-04 紫)	現用 1 個

◎添付図面

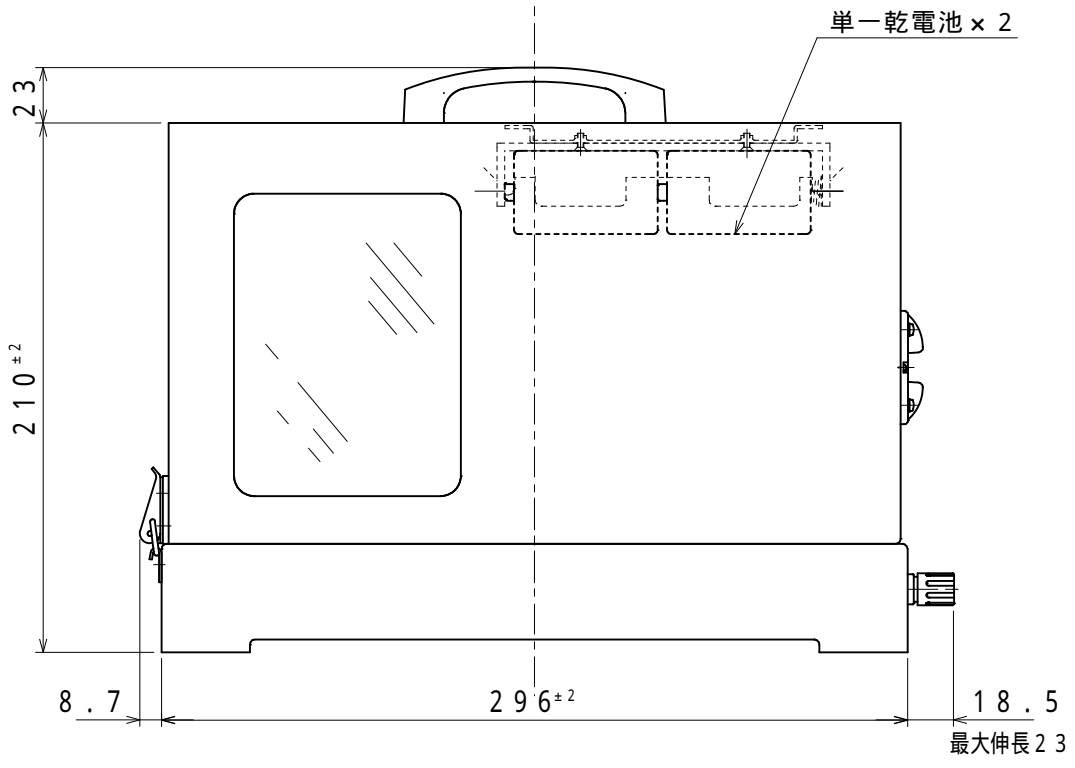
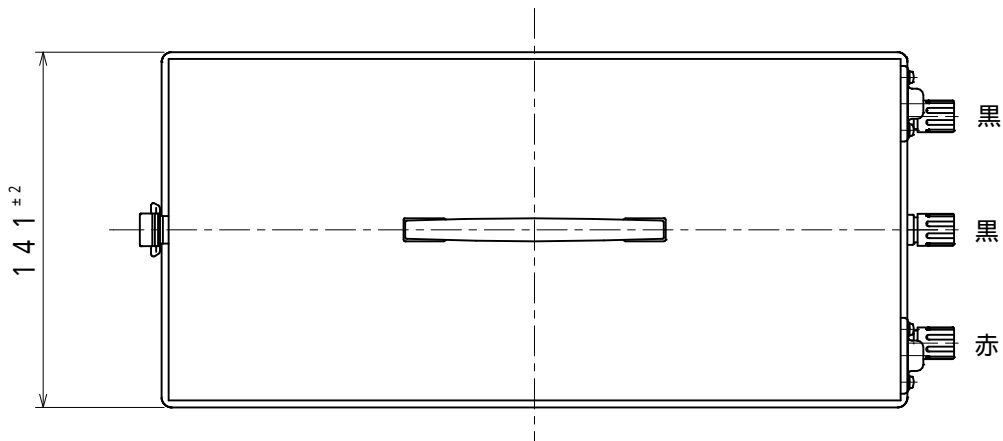
811-022

860-016

941-003

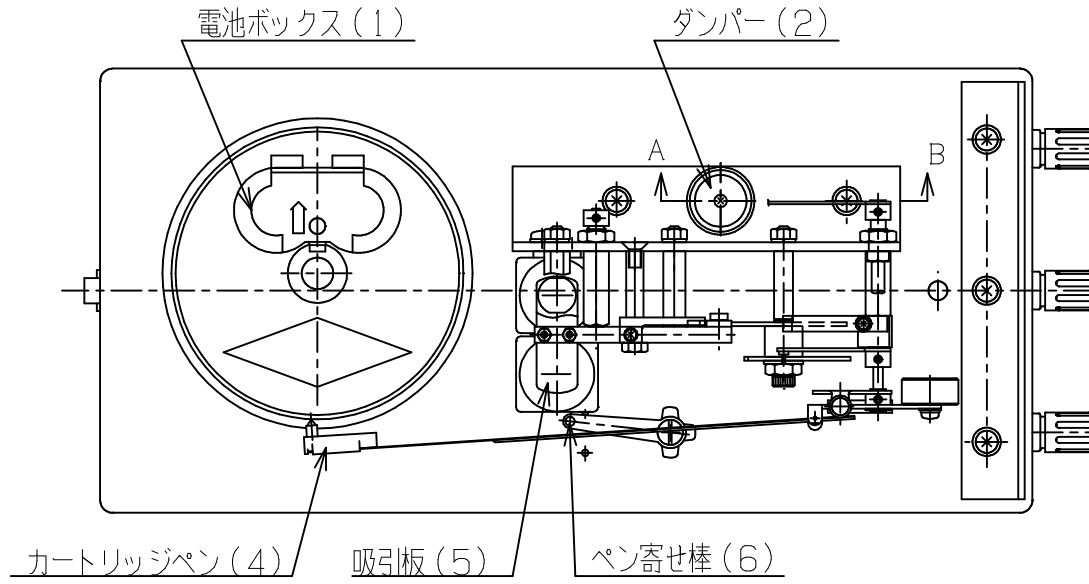
860-014

860-015

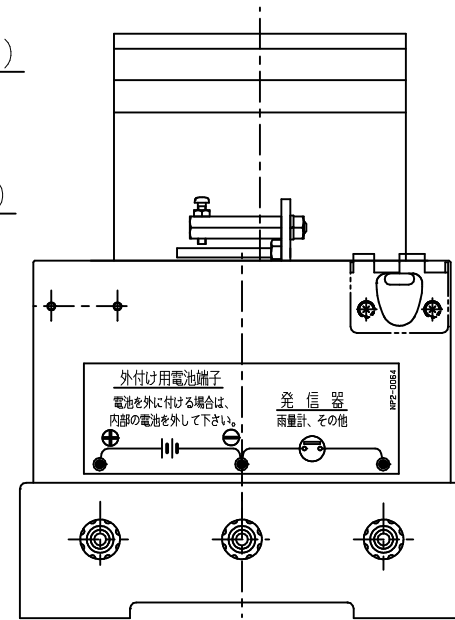
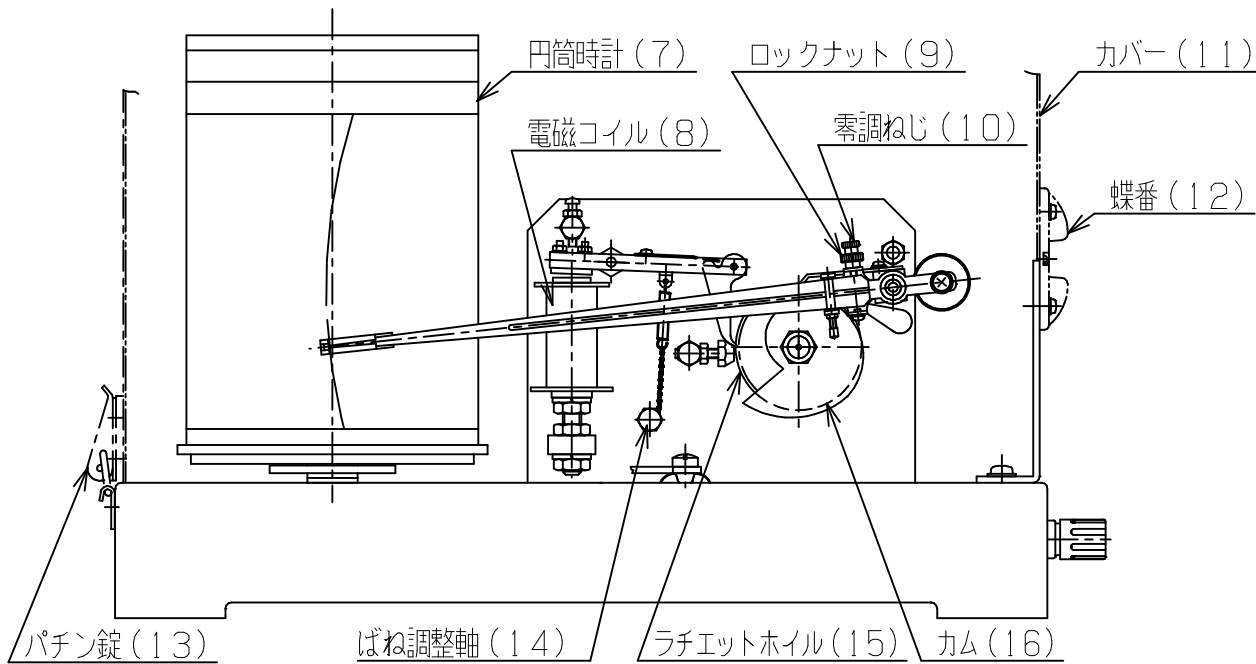
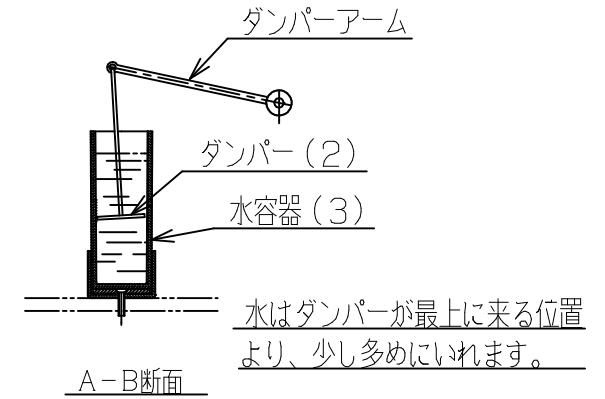


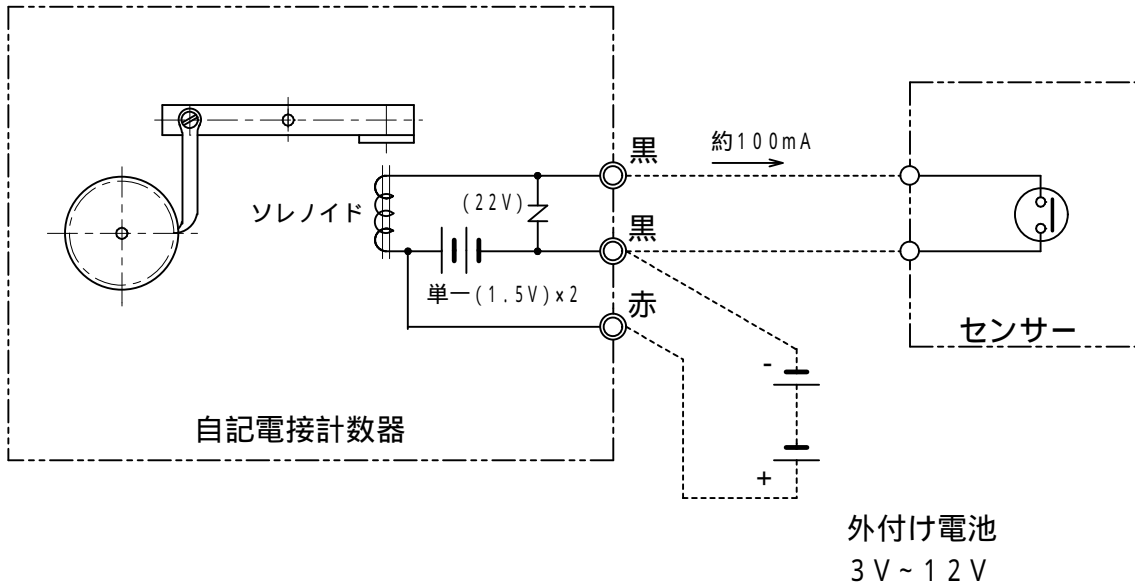
材質
カバー及びベース：鋼板

COLOR (塗装色)	MASS (質量)	CHIFE	CHECK	DRAWN	自記電接計数器	
5GY6/1	4kg			川合		
DATE (月日)	SCALE (尺度)	REG. NO.			DWG. NO.	811-022
2000.12.12	1/3	(整番)			(図番)	



自記電接計数器構造図





外部に電池を付けて使用する場合は、内部の電池を必ず外して下さい。

センサーまでの距離が長くて線抵抗が大きくなると、電圧がドロップして動作しなくなります。この場合は電圧を上げて使用できます。

電圧を上げ過ぎるとソレノイドの吸引が強すぎるので、85mA~150mA流れる範囲の電圧で使用して下さい。

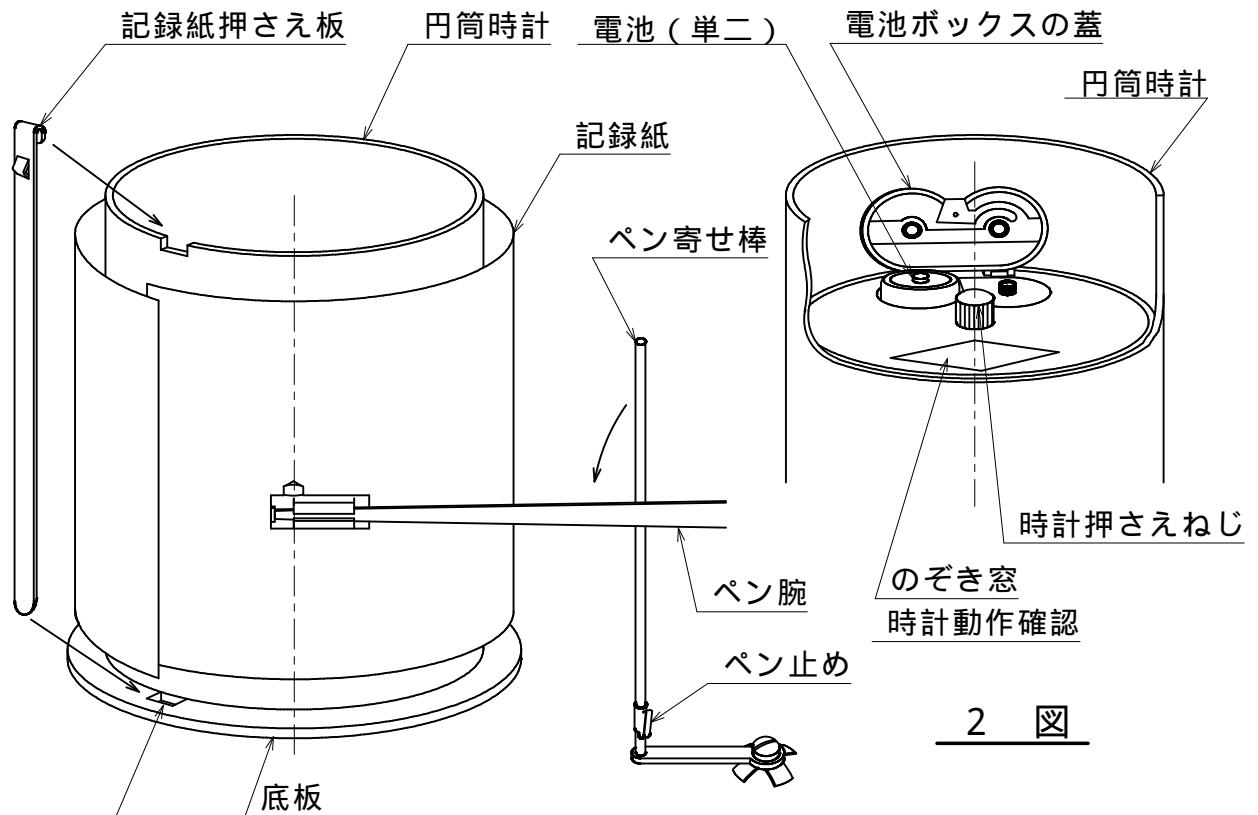
$$\text{電流 (mA)} = \frac{E (V)}{32 () + r ()} \times 1000$$

E : 電池電圧

r : 電線の往復の抵抗

32 : ソレノイドのコイル抵抗

COLOR (塗装色)	MASS (質量)	CHIFE	CHECK	DRAWN	自記電接计数器結線図
				川合	
DATE (月日)	SCALE (尺度)	REG. NO.		DWG. NO.	941-003
2000.12.13		(整番)		(図番)	

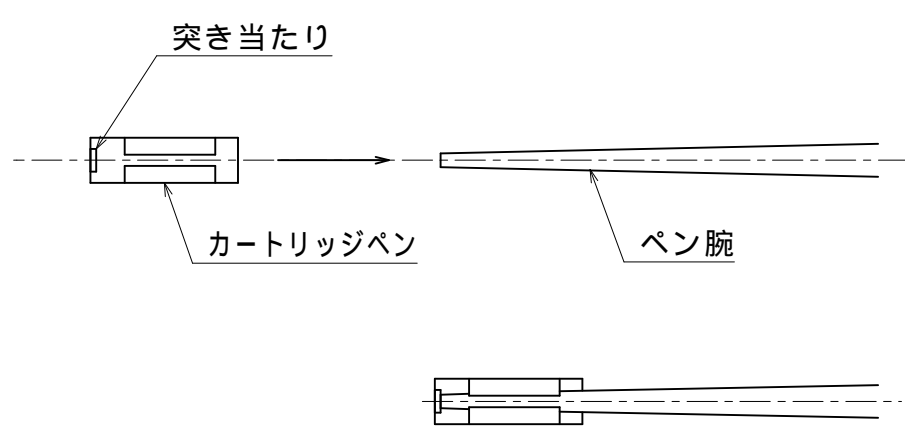


2 図

この穴に「記録紙押さえ板」の先端を差し込む

1 図

出荷時ペン止めでペン腕を押さえてあります
ペン止めを広げてペン腕を外し、ペン止めを
当たらない位置まで下げてください。



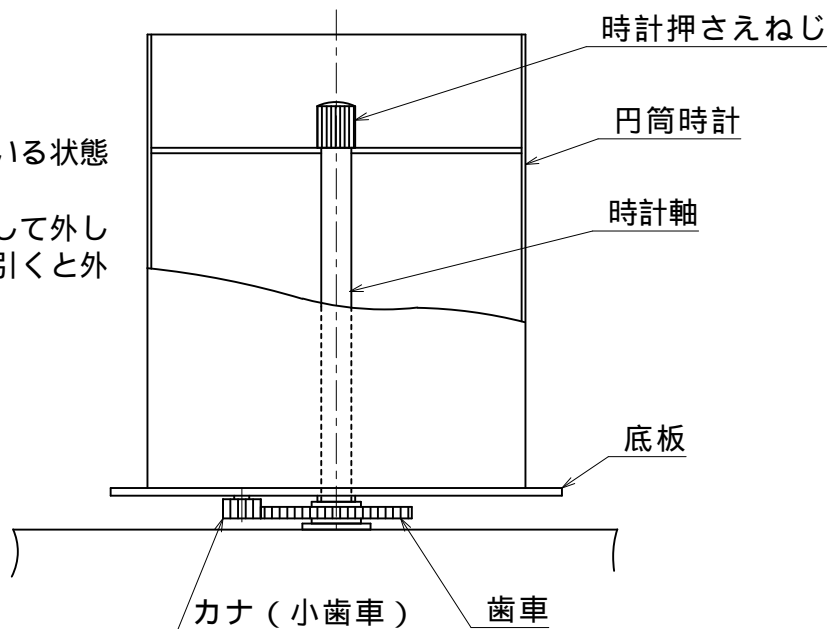
カートリッジペンを取り付けた状態

3 図

4 図

時計側面図
歯車が正常にかみ合っている状態

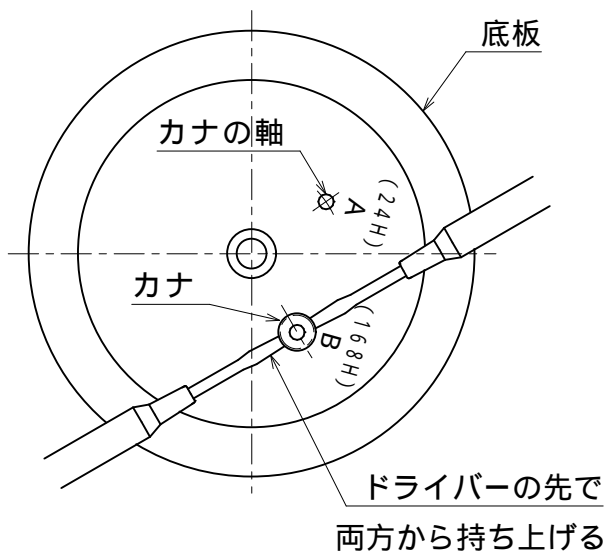
時計押さえねじを左へ回して外してから、円筒時計を上にと外れます。



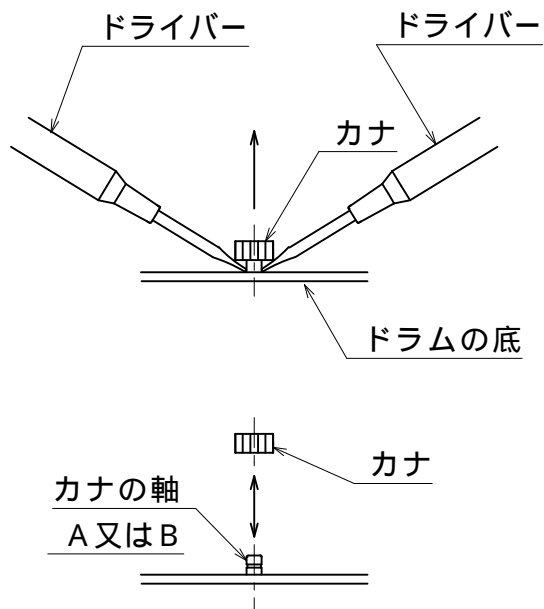
5 図

円筒時計の底面図

A : 日巻 B : 週巻



6 図

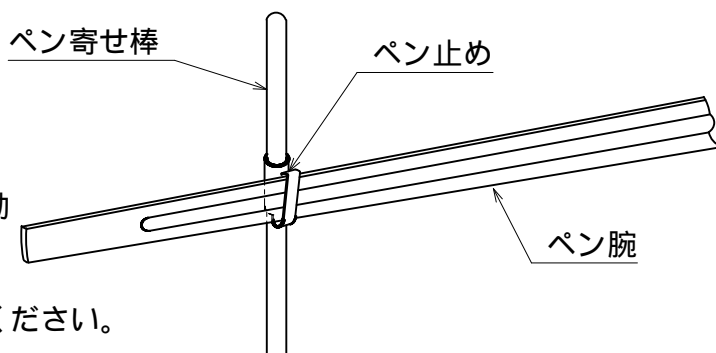


7 図

ペンの腕の止め方

出荷時右図のように止めてあります
ペン腕を外しペン止めは下方へ移動
してください。

輸送する際は右図のように止めてください。



インターネットホームページ

弊社製品の最新情報は、インターネットホームページでご覧いただけます。
ホームページアドレス <http://www.sksato.co.jp>

保証規定

- 1) 取扱説明書の注意に従った正常な使用状態で故障した場合、お買いあげ後1年間、無償で修理または交換させていただきます。その他の責はご容赦願います。
- 2) 修理の必要が生じた場合は製品に本証を添えて、お買いあげ店または弊社にご持参またはご送付ください。
- 3) 保証期間内でも次の場合は有償修理となります。
 - イ. 誤用・乱用および取扱不注意による故障
 - ロ. 火災・地震・水害等の災害による故障
 - ハ. 不当な修理や改造および異常電圧に起因する故障
 - ニ. 使用中に生じた傷等の外観上の変化
 - ホ. 消耗品および付属品の交換
 - ヘ. 本証の提示がない場合および必要事項（お買いあげ日、販売店名等）の記入がない場合
- 4) 本証は日本国内でのみ有効です。また、本証は再発行致しません。大切に保管してください。

品質保証書

お願い 本保証書はアフターサービスの際必要となります。お手数でも※印箇所にご記入のうえ本器の最終ご使用者のお手許に保管ください。

※当商品の保証書にご記入された、お客様の個人情報、商品の修理・交換の商品発送などに使用し、それ以外に使用したり、第三者に提供することは一切ございません。

製品名 自記電接计数器

※お客様名

※ご住所

※TEL

- 以下につきましては、必ず販売店にて記入捺印してください。

お買いあげ店名

印

ご住所

TEL

お買いあげ年月日

年

月

日

SK 株式会社 **佐藤計量器製作所**

〒101-0045 東京都千代田区神田鍛冶町3丁目4番地

TEL 03-3254-8111(代) FAX 03-3254-8119